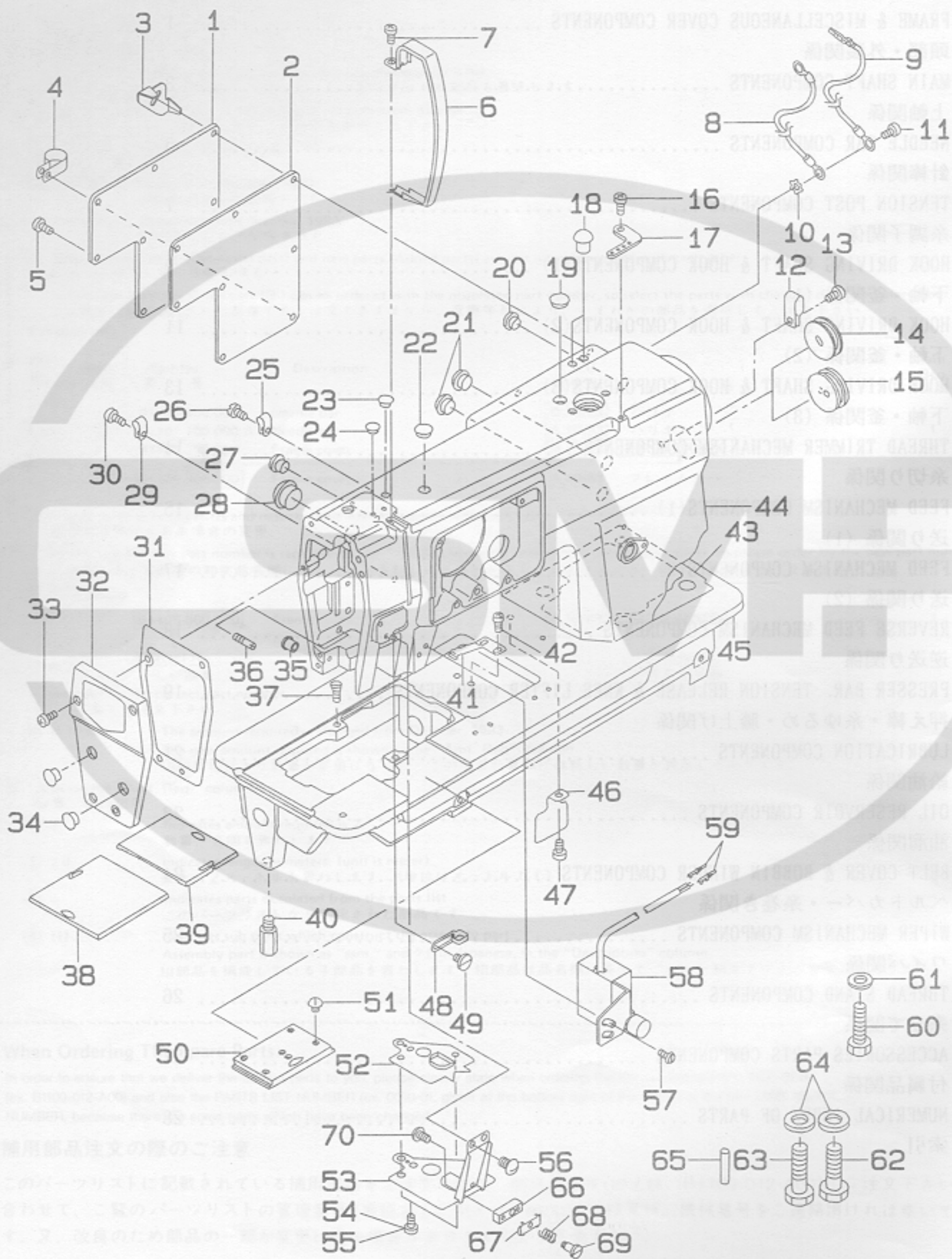


1. FRAME & MISCELLANEOUS COVER COMPONENTS

頭部・外装関係

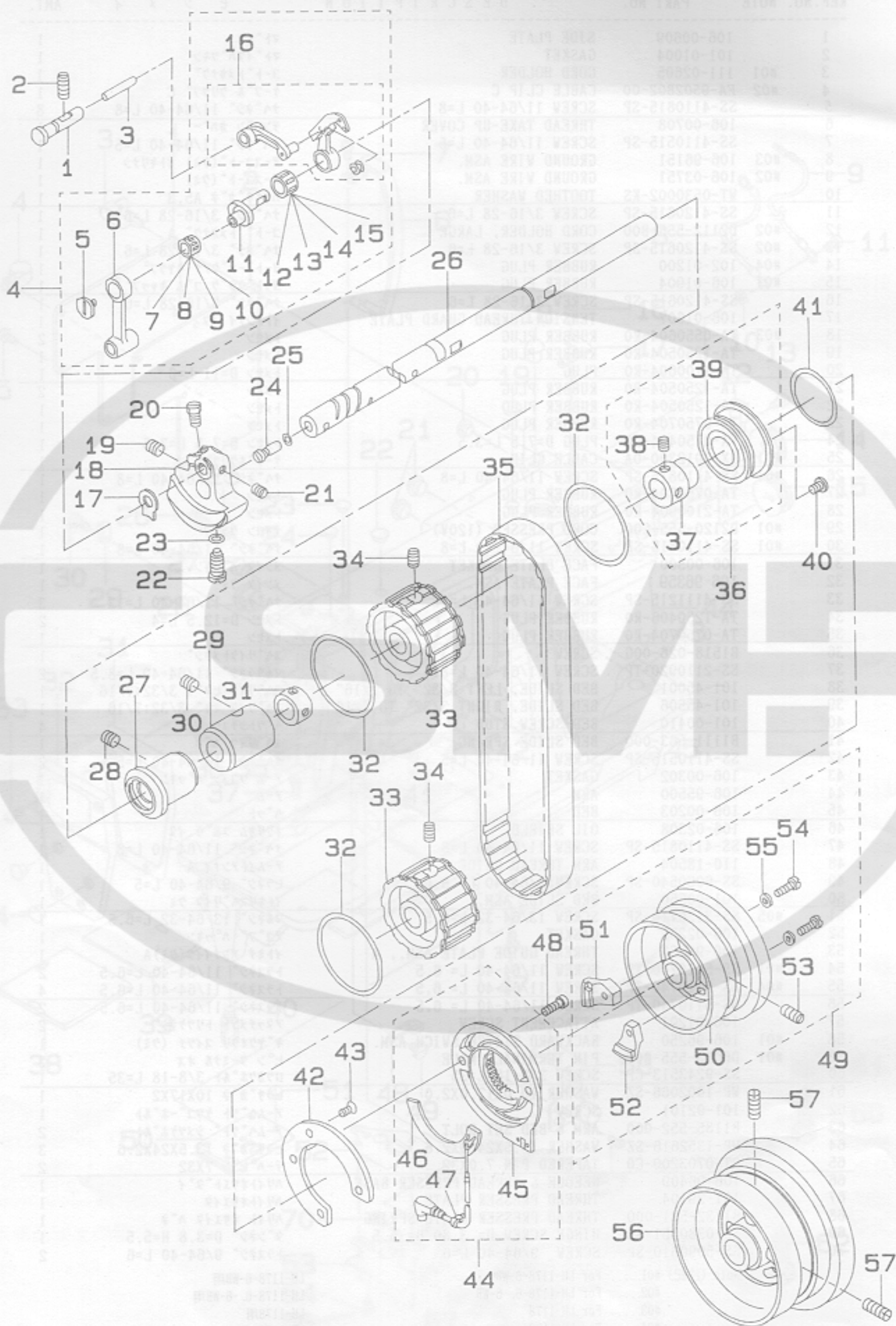


REF. NO.	NOTE	PART NO.	DESCRIPTION	ヒ	ン	メ	イ	AMT.
1		106-00609	SIDE PLATE	マ	イ			1
2		101-01004	GASKET	マ	イ	ハ	ツ	1
3	#01	111-02605	CORD HOLDER	コ	ト	メ	カ	1
4	#02	EA-9502B02-00	CABLE CLIP C	ケ	ブ	ル	ク	1
5		SS-4110815-SP	SCREW 11/64-40 L=8	ナ	ヘ	ネ	ジ	8
6		106-00708	THREAD TAKE-UP COVER	デ	ン	ビ	ン	1
7		SS-4110515-SP	SCREW 11/64-40 L=5	ナ	ヘ	ネ	ジ	1
8	#03	106-96151	GROUND WIRE ASM.	ア	ス	コ	ト	1
9	#02	106-03751	GROUND WIRE ASM.	ア	ス	コ	ト	1
10		WT-0530002-KS	TOOTHED WASHER	ハ	ツ	キ	サ	1
11		SS-4120615-SP	SCREW 3/16-28 L=6	ナ	ヘ	ネ	ジ	1
12	#02	D2112-555-B00	CORD HOLDER, LARGE	コ	ト	メ	カ	1
13	#02	SS-4120615-SP	SCREW 3/16-28 L=6	ナ	ヘ	ネ	ジ	1
14	#04	102-01200	RUBBER PLUG	ヨ	ウ	ト	ク	1
15	#01	106-01904	RUBBER PLUG	ヨ	ウ	ト	ク	1
16		SS-4120615-SP	SCREW 3/16-28 L=6	ナ	ヘ	ネ	ジ	1
17		106-01607	TENSION THREAD GUARD PLATE	イ	ア	ン	ナ	1
18	#03	TA-0550604-R0	RUBBER PLUG	ト	メ	セ	ン	2
19		TA-1250504-R0	RUBBER PLUG	ト	メ	セ	ン	1
20		TA-1100604-R0	PLUG	ト	メ	セ	ン	1
21		TA-1250504-R0	RUBBER PLUG	ト	メ	セ	ン	2
22		TA-1250504-R0	RUBBER PLUG	ト	メ	セ	ン	1
23		TA-0750704-R0	RUBBER PLUG	ト	メ	セ	ン	1
24		TA-0750404-R0	PLUG D=7.5 L=3.5	ト	メ	セ	ン	1
25	#01	HX-0012300-0A	CABLE CLIP	ケ	ブ	ル	ク	1
26	#01	SS-4110815-SP	SCREW 11/64-40 L=8	ナ	ヘ	ネ	ジ	1
27		TA-0750704-R0	RUBBER PLUG	ト	メ	セ	ン	1
28		TA-2100904-R0	RUBBER PLUG	ト	メ	セ	ン	1
29	#01	D2120-555-C00	CORD PRESSER (120V)	ナ	イ	ロ	ン	1
30	#01	SS-4110815-SP	SCREW 11/64-40 L=8	ナ	ヘ	ネ	ジ	1
31		106-00500	FACE PLATE GASKET	メ	ン	イ	タ	1
32		106-96359	FACE PLATE ASM.	メ	ン	イ	タ	1
33		SS-4111215-SP	SCREW 11/64-40 L=12	ナ	ヘ	ネ	ジ	3
34		TA-1250406-R0	RUBBER PLUG	ト	メ	セ	ン	2
35		TA-0750704-R0	RUBBER PLUG	ト	メ	セ	ン	1
36		B1518-026-00G	SCREW	ス	ペ	リ	イ	1
37		SS-2110920-TP	SCREW 11/64-40 L=8.5	マ	ル	ネ	ジ	2
38		101-45001	BED SLIDE, LEFT 3/32" TO 7/16"	ス	ペ	リ	イ	1
39		101-45506	BED SLIDE, RIGHT 3/32" TO 7/16"	ス	ペ	リ	イ	1
40		101-00410	BED SCREW STUD	ヘ	ツ	ト	シ	4
41		B1111-563-000	BED SLIDE SPRING	ス	ペ	リ	イ	1
42		SS-4110515-SP	SCREW 11/64-40 L=5	ナ	ヘ	ネ	ジ	2
43		106-00302	GASKET	ア	ム	ソ	コ	1
44		106-95500	ARM	ア	ム			1
45		106-00203	BED	ヘ	ツ	ト		1
46		106-02308	OIL SHIELD	オ	ク	リ	カ	1
47		SS-4110815-SP	SCREW 11/64-40 L=8	ナ	ヘ	ネ	ジ	1
48		110-18504	ARM THREAD GUIDE A	ア	ム	イ	ア	1
49		SS-6090540-SP	SCREW 9/64-40 L= 5.0	ヒ	ラ	ネ	ジ	1
50		101-00550	BED SLIDE ASM.	イ	ト	キ	リ	1
51	#05	SS-3130710-SP	SCREW 13/64-32 L=6.5	マ	ル	ネ	ジ	1
52		106-02209	GASKET	ア	コ	ブ	ハ	1
53		106-96557	THREAD GUIDE PLATE ASM., A	イ	ト	ミ	チ	1
54	#01	SS-5110740-TP	SCREW 11/64-40 L= 6.5	ト	ラ	ス	ネ	2
55	#04	SS-5110740-TP	SCREW 11/64-40 L= 6.5	ト	ラ	ス	ネ	4
56		SS-5110740-TP	SCREW 11/64-40 L= 6.5	ト	ラ	ス	ネ	2
57		106-01201	ATTACHMENT SCREW	ア	タ	チ	メ	2
58	#01	106-96250	BACKWARD STITCH SWICH ASM.	キ	ヤ	ク	オ	1
59	#01	D6043-555-B00	PIN TERMINAL, MALE	ピ	ン	タ	ミ	2
60		SS-9243513-CP	SCREW 3/8-18 L=35	ロ	ウ	カ	ク	1
61		WP-1002066-SZ	WASHER 10.0X17.0X2.0	ヒ	ラ	チ	カ	1
62		101-02101	SCREW	ア	ム	ヘ	ツ	1
63		B1185-552-000	ARM & BED SET BOLT	ア	ム	ヘ	ツ	2
64		WP-1352616-SZ	WASHER 13.5X24.0X2.6	ヒ	ラ	チ	カ	3
65		PT-0703200-C0	TAPERED PIN 7.0X32	テ	ハ	ビ	ン	2
66		106-96409	NEEDLE & THREAD PRESSER BASE	ナ	イ	ト	オ	1
67		101-29104	THREAD PRESSER PLATE	ナ	イ	ト	オ	1
68		B1132-521-000	THREAD PRESSER PLATE SPRING	ナ	イ	ト	オ	1
69		SD-0380551-SL	HINGE SCREW D= 3.80 H= 5.5	タ	ン	ネ	ジ	1
70		SS-5090610-SP	SCREW 9/64-40 L=6	ト	ラ	ス	ネ	2

Note (注記) #01.... For LH-1178-6-WB LH-1178-6-WB用
 #02.... For LH-1178-6, -6-WB LH-1178-6, -6-WB用
 #03.... For LH-1178 LH-1178用
 #04.... For LH-1178, -6 LH-1178, -6
 #05.... Optional part (binder screw) バインダー取付けねじ 注文部品

2. MAIN SHAFT COMPONENTS

上軸関係



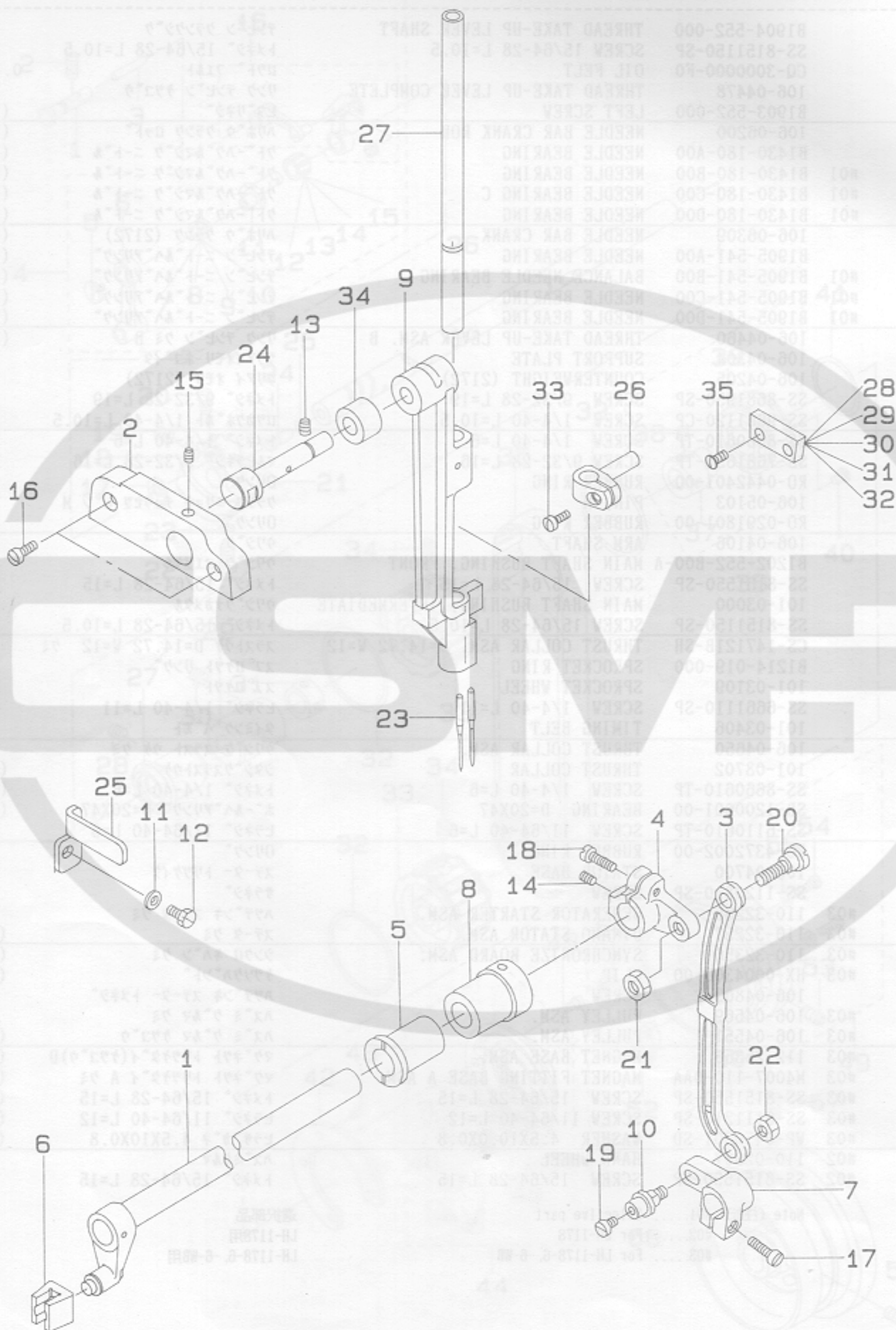
REF.NO.	NOTE	PART NO.	DESCRIPTION	ヒ ン メ イ	AMT.
1		B1904-552-000	THREAD TAKE-UP LEVER SHAFT	デンヒン クランクシャフト	1
2		SS-8151150-SP	SCREW 15/64-28 L=10.5	トメネジ 15/64-28 L=10.5	1
3		CQ-3000000-FO	OIL FELT	ロット フェルト	0.1
4		106-04478	THREAD TAKE-UP LEVER COMPLETE	リンク デンヒン ケツコウ	1
5		B1903-552-000	LEFT SCREW	ヒタリネジ	(1)
6		106-06200	NEEDLE BAR CRANK ROD	ハリホウ クランク ロット	(1)
7		B1430-180-A00	NEEDLE BEARING	クト-ハケルマシク ニートル	(1)
8	#01	B1430-180-B00	NEEDLE BEARING	クト-ハケルマシク ニートル	(1)
9	#01	B1430-180-C00	NEEDLE BEARING C	クト-ハケルマシク ニートル	(1)
10	#01	B1430-180-D00	NEEDLE BEARING	クト-ハケルマシク ニートル	(1)
11		106-06309	NEEDLE BAR CRANK	ハリホウ クランク (2172)	(1)
12		B1905-541-A00	NEEDLE BEARING	デンヒン ニートルヘアリンク	(1)
13	#01	B1905-541-B00	BALANCE NEEDLE BEARING	デンヒン ニートルヘアリンク	(1)
14	#01	B1905-541-C00	NEEDLE BEARING	デンヒン ニートルヘアリンク	(1)
15	#01	B1905-541-D00	NEEDLE BEARING	デンヒン ニートルヘアリンク	(1)
16		106-04460	THREAD TAKE-UP LEVER ASM. B	リンク デンヒン クミ B	(1)
17		106-04304	SUPPORT PLATE	ツリアイオモリ ホコイタ	1
18		106-04205	COUNTERWEIGHT (2172)	ツリアイ オモリ (2172)	1
19		SS-8681950-SP	SCREW 9/32-28 L=19	トメネジ 9/32-28 L=19	1
20		SS-9661120-CP	SCREW 1/4-40 L=10.5	ロツカクホルト 1/4-40 L=10.5	1
21		SS-8660610-TP	SCREW 1/4-40 L=6	トメネジ 1/4-40 L=6	1
22		SS-7681650-TP	SCREW 9/32-28 L=16	マルヒラネジ 9/32-28 L=16	1
23		RO-0442401-00	RUBBER RING	Oリング	1
24		106-05103	PIN, M	クランク ユリョウ チョウセツ ピン M	1
25		RO-0291801-00	RUBBER RING	Oリング	1
26		106-04106	ARM SHAFT	ウワシク	1
27		B1202-552-B00-A	MAIN SHAFT BUSHING, FRONT	ウワシク マイメタル	1
28		SS-8151550-SP	SCREW 15/64-28 L=15	トメネジ 15/64-28 L=15	1
29		101-03000	MAIN SHAFT BUSHING, INTERMEDIATE	ウワシクナカメタル	1
30		SS-8151150-SP	SCREW 15/64-28 L=10.5	トメネジ 15/64-28 L=10.5	1
31		CS-147121B-SH	THRUST COLLAR ASM. D=14.72 W=12	スラストウケ D=14.72 W=12 クミ	1
32		B1214-019-000	SPROCKET RING	スプロケツト リング	3
33		101-03109	SPROCKET WHEEL	スプロケツト	2
34		SS-6661110-SP	SCREW 1/4-40 L=11	ヒラネジ 1/4-40 L=11	4
35		101-03406	TIMING BELT	タイミングベルト	1
36		106-04650	THRUST COLLAR ASM.	ウワシク スラスト ウケ クミ	1
37		101-08702	THRUST COLLAR	シタシクスラストウケ	(1)
38		SS-8660610-TP	SCREW 1/4-40 L=6	トメネジ 1/4-40 L=6	(2)
39		SB-1200001-00	BEARING D=20X47	ホ-ルヘアリンク D=20X47	(1)
40		SS-6110610-TP	SCREW 11/64-40 L=6	ヒラネジ 11/64-40 L=6	1
41		RO-4372002-00	RUBBER RING	Oリング	1
42		106-04700	STATOR BASE	ステーター トリツケイタ	1
43		SS-1120810-SP	SCREW	チラネジ	2
44	#03	110-32265	GENERATOR STARTER ASM.	ハツデンキ ステータ クミ	1
45	#03	110-32257	DYNAMO STATOR ASM.	ステータ クミ	(1)
46	#03	110-32356	SYNCHRONIZE BOARD ASM.	シンクロ キハシ クミ	(1)
47	#03	HX-0004300-00	CLIP	ケツソクハント	(1)
48		106-04809	SCREW	ハツデンキ ステータ トメネジ	2
49	#03	106-04569	PULLEY ASM.	ハスミ ケルマ クミ	1
50	#03	106-04551	PULLEY ASM.	ハスミ ケルマ ケツコウ	(1)
51	#03	112-25356	MAGNET BASE ASM.	マグネット トリツケタイ(ケツコウ)D	(1)
52	#03	M4007-110-0AA	MAGNET FITTING BASE A ASM.	マグネット トリツケタイ A クミ	(1)
53	#03	SS-8151550-SP	SCREW 15/64-28 L=15	トメネジ 15/64-28 L=15	(2)
54	#03	SS-6111210-SP	SCREW 11/64-40 L=12	ヒラネジ 11/64-40 L=12	(2)
55	#03	WP-0450801-SD	WASHER 4.5X10.0X0.8	ヒラサガネ 4.5X10X0.8	(2)
56	#02	110-02607	HAND WHEEL	ハスミケルマ	1
57	#02	SS-8151550-SP	SCREW 15/64-28 L=15	トメネジ 15/64-28 L=15	2

Note (注記) #01..... Selective part
#02..... For LH-1178
#03..... For LH-1178-6, -6-WB

選択部品
LH-1178用
LH-1178-6, -6-WB用

3. NEEDLE BAR COMPONENTS

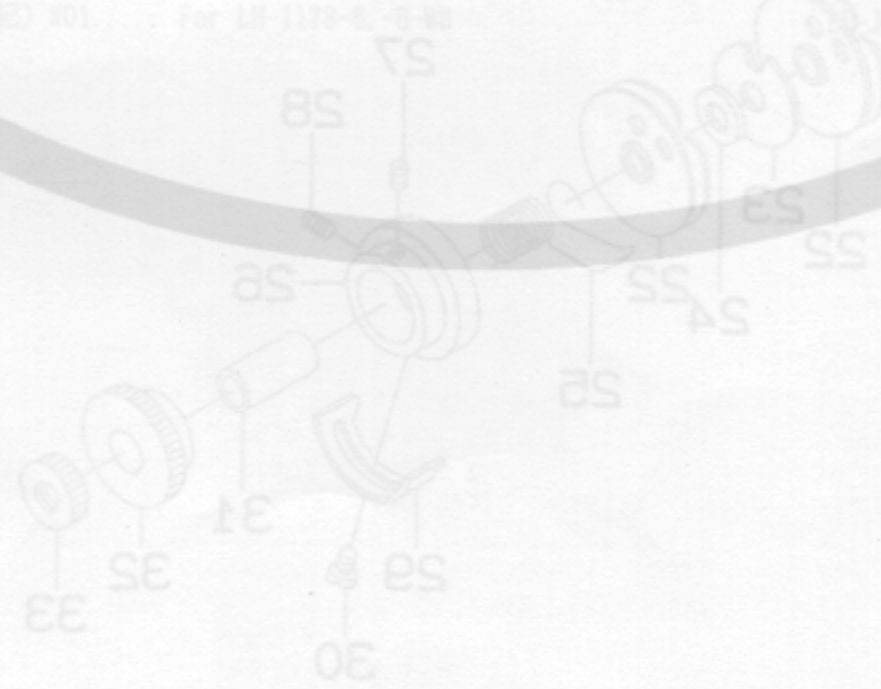
針棒関係



REF.NO.	NOTE	PART NO.	DESCRIPTION	ヒ	ン	メ	イ	AMT.	
1	#01	106-07257	DRIVING SHAFT ASM.	ハリホ	ウ	ヨウト	ウジク	クミ	1
2		106-06606	NEEDLE BAR FRAME BASE	ハリホ	ウ	ヨウト	ウジク	タ	1
3		106-07406	CONNECTING ROD	ハリホ	ウ	ヨウト	ウ	ロツ	1
4		106-07307	ROCK SHAFT REAR CRANK	ハリホ	ウ	ヨウト	ウ	コウフ	1
5		106-07109	FRONT BUSHING	ハリホ	ウ	ヨウト	ウジク	マ	1
6		106-06903	NEEDLE BAR FRAME SLIDE BLOCK	ハリホ	ウ	ヨウト	ウ	カク	1
7		102-05300	DRIVING ROD CRANK	ヨ	ト	ウ	ウチ		1
8		102-05003	ROCK SHAFT BUSHING, REAR	ハリホ	ウ	ヨ	ト	ウ	1
9		106-06408	NEEDLE BAR FRAME	ハリホ	ウ	ヨウト	ウ	タ	1
10	#01	101-22000	CONNECTING PIN	ハリ	オ	クリ	レン	ケツ	1
11	#01	WP-0480856-SP	WASHER 4.8X8.4X0.8	ヒラ	サ	カ	ネ	4.8X8.4X0.8	1
12	#01	SS-9111010-SP	SCREW 11/64-40 L=9.5	ロツ	カ	ホ	ルト	11/64-40 L=9.5	1
13	#01	SS-8150750-SP	SCREW 15/64-28 L=7	ト	メ	ネ	ジ	15/64-28 L=7	1
14	#01	SS-8111010-TP	SCREW 11/64-40 L=9.5	ト	メ	ネ	ジ	11/64-40 L=9.5	1
15	#01	SS-8110750-SP	SCREW 11/64-40 L= 6.5	ト	メ	ネ	ジ	11/64-40 L=6.5	1
16		SS-7111310-TP	SCREW 11/64-40 L=12.8	マ	ル	ヒ	ラ	11/64-40 L=12.8	1
17		SS-6121610-TP	SCREW 3/16-28 L=15.5	ヒ	ラ	ネ	ジ	3/16-28 L=15.5	1
18		SS-6121610-TP	SCREW 3/16-28 L=15.5	ヒ	ラ	ネ	ジ	3/16-28 L=15.5	1
19		SS-6110520-TP	SCREW 11/64-40 L=4.5	ヒ	ラ	ネ	ジ	11/64-40 L=4.5	1
20		SD-0900701-TP	HINGE SCREW D= 9 H= 7	タ	ン	ネ	ジ	D=9 N=7	1
21		NS-6680320-SP	NUT 9/32-28	ロツ	カ	ナ	ツ	9/32-28	1
22		NS-6150310-SP	NUT 15/64-28	ロツ	カ	ナ	ツ	15/64-28	1
23		MDP-5U0B2100	NEEDLE DPX5 #21U	ハリ		DPX5	#21U		2
24		106-06705	NEEDLE BAR FRAME DRIVING SHAFT	ハリホ	ウ	ヨウト	ウ	ウ	1
25		106-06804	NEEDLE BAR FRAME GUIDE	ヨウト	ウ	ウ	イ	ア	1
26		106-06101	NEEDLE BAR CONNECTING BRACKET	ハリホ	ウ	タ	キ		1
27		106-06002	NEEDLE BAR	ハリホ	ウ				1
28	#01	103-52318	SPACER A	ハリホ	ウ	ヨウト	ウ	イ	1
29	#01	103-52417	SPACER B	ハリホ	ウ	ヨウト	ウ	イ	1
30		103-52516	SPACER C	ハリホ	ウ	ヨウト	ウ	イ	1
31	#01	103-55113	SPACER AB	ハリホ	ウ	ヨウト	ウ	イ	1
32	#01	103-55212	SPACER AC	ハリホ	ウ	ヨウト	ウ	イ	1
33		SS-7090910-SP	SCREW 9/64-40 L= 8.5	マ	ル	ヒ	ラ	9/64-40 L=8.5	1
34		106-06507	NEEDLE BAR FRAME COLLAR	ハリホ	ウ	ヨウト	ウ	イ	1
35		SS-2090820-TP	SCREW 9/64-40 L=8	マ	ル	ヒ	ラ	9/64-40 L=8	2

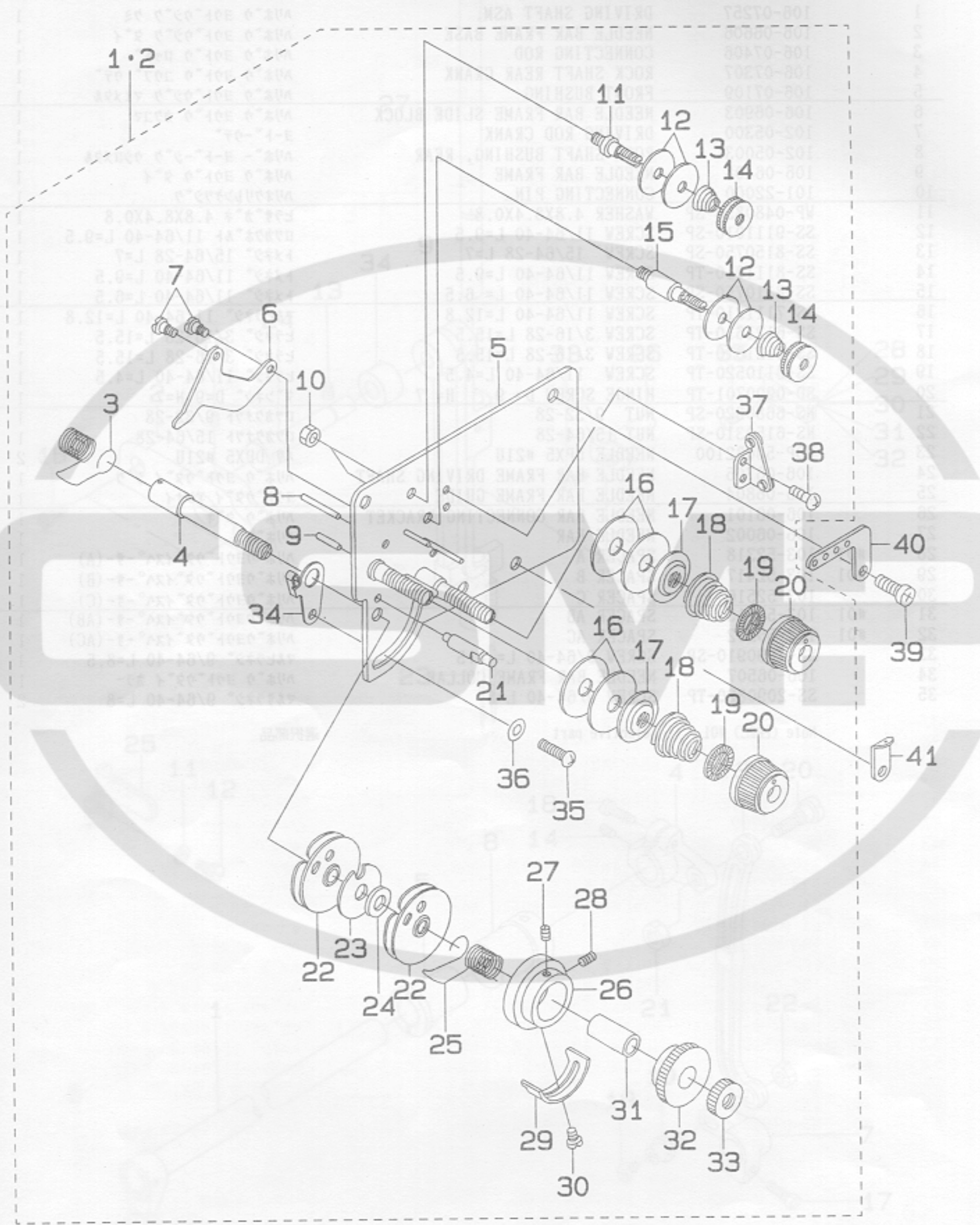
Note (注記) #01..... Selective part 選択部品

Note (注記) #01..... For LH-1178-6-0-40



4. TENSION POST COMPONENTS
糸調子関係

REF. NO. NOTE PART NO. DESCRIPTION QTY



REF.NO.	NOTE	PART NO.	DESCRIPTION	ヒ	ン	メ	イ	AMT.
1	#01	106-97365	THREAD TENSION ASM.	イト	チヨウシ	(クミ)	イトキリヨウ	1
2		106-97373	THREAD TENSION ASM.	イト	チヨウシ	(クミ)		1
3		B3128-051-000	THREAD TAKE-UP SPRING, A	イト	トリハ	ネ		(1)
4		106-97605	THREAD TAKE-UP SPRING STUD	イト	トリハ	ネ	シク	(1)
5		106-97357	THREAD TENSION BRACKET ASM.	イト	チヨウシ	タ	イタ (ケツコウ)	(1)
6		B3134-521-000	TENSION RELEASE LEVER	イト	ユル	メ	イタ	(1)
7		SD-0470281-SP	HINGE SCREW D=4.7 H=2.8	タ	ン	ネシ	D=4.7 H=2.8	(2)
8		B3127-527-000	PIN B	イト	ユル	メ	ピ	(1)
9		B3127-051-000	TENSION RELEASE PIN, SHORT	イト	ユル	メ	ピ	(1)
10	#01	NS-6110310-SP	NUT 11/64-40	ロツ	カク	ナツト	11/64-40	(2)
11	#01	101-24204	THREAD TENSION POST, A	タ	イ	イト	チヨウシホ	(1)
12	#01	B3214-047-000	BOBBIN WINDER TENSION DISC	イト	チヨウシ	サラ		(4)
13	#01	D3168-555-H0B	SPRING	タ	イ	イト	チヨウシハ	(2)
14	#01	B3216-047-000	BOBBIN WINDER TENSION NUT	イト	チヨウシ	ナツト		(2)
15	#01	101-24303	THREAD TENSION POST, B	タ	イ	イト	チヨウシホ	(1)
16		B3126-051-000	TENSION DISC	イト	チヨウシ	サラ		(4)
17		B3132-051-000	TENSION DISC HOLDER	イト	チヨウシ	サラ	オサ	(2)
18		B3129-526-000	TENSION SPRING (1.2)	イト	チヨウシ	ハ	ネ (1.2)	(2)
19		B3120-125-000	ROTATING STOPPER	イト	チヨウシ	サラ	カイ	(2)
20		B3119-771-000	THREAD TENSION NUT	イト	チヨウシ	ナツト		(2)
21		B3143-527-000	TAKE-UP SPRING GUIDE STUD	イト	トリハ	ネ	カケ	(1)
22		B3137-527-0A0	THREAD TAKE-UP SPRING GUIDE ASM.	イト	トリハ	ネ	アン	(2)
23		B3142-527-000	TAKE-UP SPRING GUIDE PLATE	イト	トリハ	ネ	アン	(1)
24		B3139-527-000	COLLAR	イト	トリハ	ネ	シク	(1)
25		B3128-527-000	THREAD TAKE-UP SPRING B	イト	トリハ	ネ	B	(1)
26		B3140-527-000	THREAD TENSION POST	イト	トリハ	ネ	カケ	(1)
27		SS-8080410-TP	SCREW 1/8-44 L=3.5	ト	メ	ネシ	1/8-44 L=3.5	(1)
28		SS-8080610-SP	SCREW 1/8-44 L=5.5	ト	メ	ネシ	1/8-44 L=5.5	(1)
29		B3138-527-000	TAKE-UP SPRING ADJUSTING PLATE B	イト	トリハ	ネ	チヨウ	(1)
30		SS-7090520-SP	SCREW 9/64-40 L= 4.5	マ	ル	ヒラ	ネシ 9/64-40 L=4.5	(1)
31		B3141-527-000	PRESSER COLLAR	イト	トリハ	ネ	アン	(1)
32		B3125-527-000	TAKE-UP SPRING GUIDE	イト	トリ	ハ	ネ	(1)
33		B3125-012-000	THREAD TENSION NUT	イト	チヨウシ	ナツト		(1)
34		106-97506	THREAD TENSION BRACKET, A	イト	トリハ	ネ	チヨウ	(1)
35		SS-4110715-SP	SCREW 11/64-40 L=7	ナ	ハ	ネシ	11/64-40 L=7	(1)
36		WP-0501016-SD	WASHER 5X10.5X1	ヒ	ラ	サ	カ	(1)
37		106-97456	THREAD HANDING AREA PLATE ASM.	イト	ミ	チ	イタ (ケツコウ)	(1)
38		SS-4090515-SP	SCREW 9/64-40 L=5	ナ	ハ	ネシ	9/64-40 L=5	(2)
39		SS-4111015-SP	SCREW 11/64-40 L=10	ナ	ハ	ネシ	11/64-40 L=10	4
40		106-01607	TENSION THREAD GUARD PLATE	イト	アン	ナイ	イタ	1
41		B5139-885-000	SIDE COVER THREAD GUIDE	マ	ト	イタ	イト	1

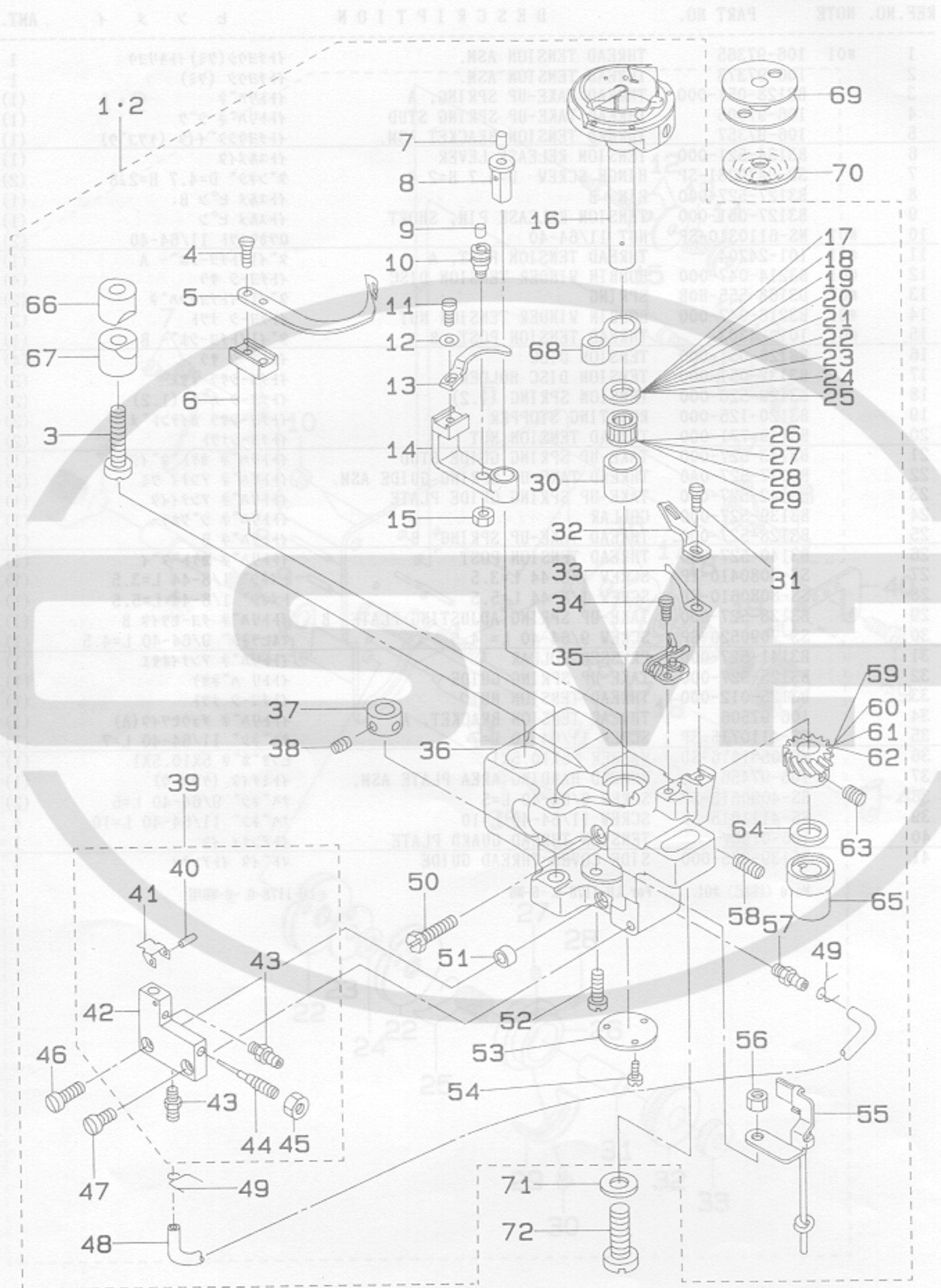
Note (注記) #01..... For LH-1178-6, -6-WB LH-1178-6, -6-WB用



Note (注記) #01..... For LH-1178-6, -6-WB LH-1178-6, -6-WB用
 #02..... For LH-1178
 #03..... Selective part

5. HOOK DRIVING SHAFT & HOOK COMPONENTS(1)

下軸・釜関係 (1)



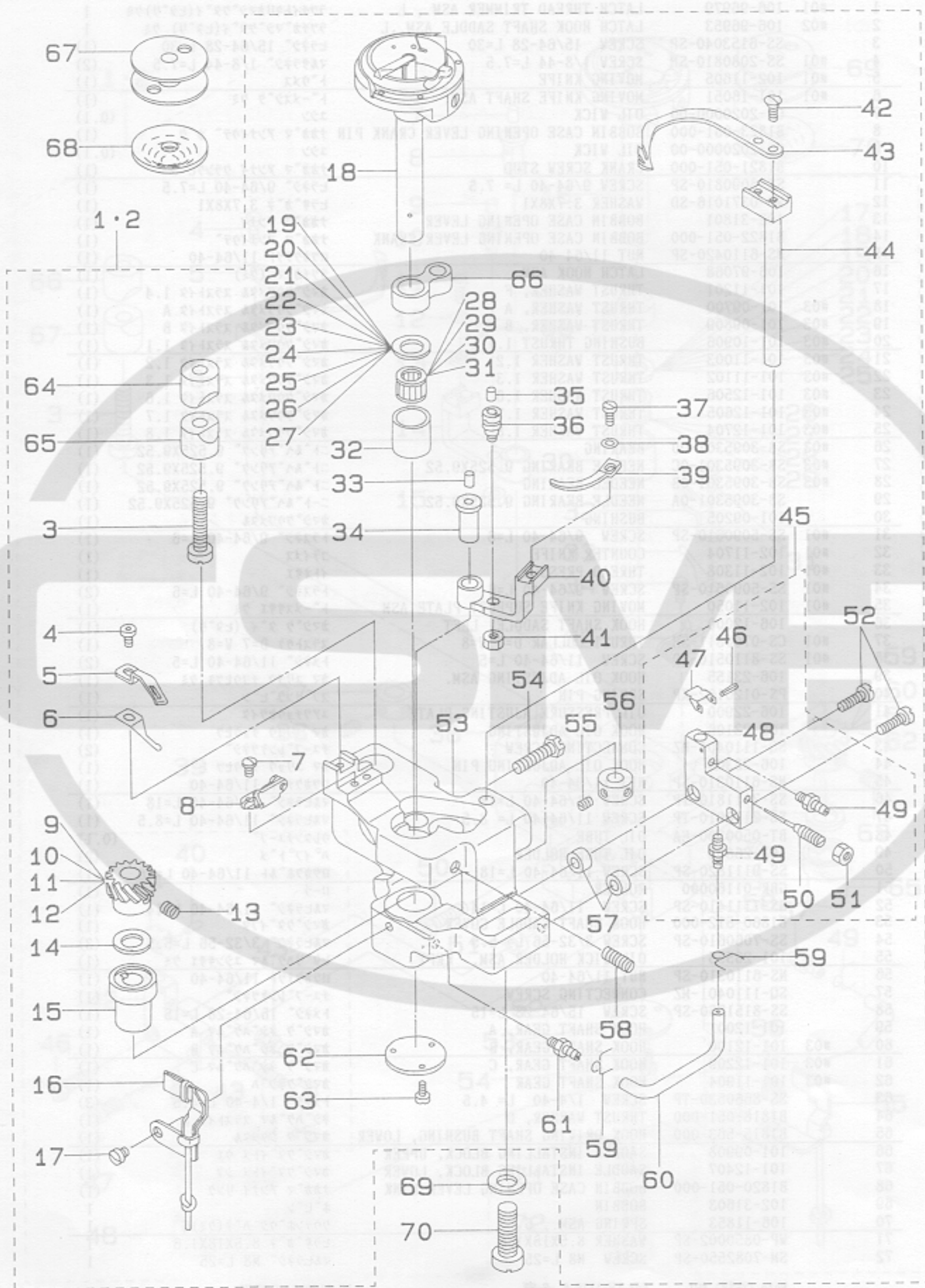
REF. NO.	NOTE	PART NO.	DESCRIPTION	ヒンメイ	AMT.
1	#01	106-96979	LATCH THREAD TRIMMER ASM., L	ラッチイトキリカマシクタイ(ヒタリ)クミ	1
2	#02	106-96953	LATCH HOOK SHAFT SADDLE ASM., L	ラッチカマシクタイ(ヒタリ)クミ	1
3		SS-6153040-SP	SCREW 15/64-28 L=30	ヒラネジ 15/64-28 L=30	(1)
4	#01	SS-2080810-SP	SCREW 1/8-44 L=7.5	マルネジ 1/8-44 L=7.5	(2)
5	#01	102-11605	MOVING KNIFE	トウメス	(1)
6	#01	101-16051	MOVING KNIFE SHAFT ASM.	トメスシククミ	(1)
7		CQ-2020000-00	OIL WICK	ユシ	(0.1)
8		B1823-051-000	BOBBIN CASE OPENING LEVER CRANK PIN	ナカマ アンナイウチ シク	(1)
9		CQ-2020000-00	OIL WICK	ユシ	(0.1)
10		B1821-051-000	CRANK SCREW STUD	ナカマ アンナイ クランクピオン	(1)
11		SS-6090810-SP	SCREW 9/64-40 L= 7.5	ヒラネジ 9/64-40 L=7.5	(1)
12		WP-0371016-SD	WASHER 3.7X8X1	ヒラサカネ 3.7X8X1	(1)
13		102-31801	BOBBIN CASE OPENING LEVER	ナカマ アンナイ	(1)
14		B1822-051-000	BOBBIN CASE OPENING LEVER CRANK	ナカマ アンナイウチ	(1)
15		NS-6110420-SP	NUT 11/64-40	ロツカクナツト 11/64-40	(1)
16		106-97068	LATCH HOOK ASM.	ラッチカマ (クミ)	(1)
17		101-11201	THRUST WASHER, F	カマシクウワメタル スラストイタ 1.4	(1)
18	#03	101-09700	THRUST WASHER, A	カマシクウワメタル スラストイタ A	(1)
19	#03	101-09809	THRUST WASHER, B	カマシクウワメタル スラストイタ B	(1)
20	#03	101-10906	BUSHING THRUST 1.1	カマシクウワメタル スラストイタ 1.1	(1)
21	#03	101-11003	THRUST WASHER 1.2	カマシクウワメタル スラストイタ 1.2	(1)
22	#03	101-11102	THRUST WASHER 1.3	カマシクウワメタル スラストイタ 1.3	(1)
23	#03	101-12506	THRUST WASHER 1.6	カマシクウワメタル スラストイタ 1.6	(1)
24	#03	101-12605	THRUST WASHER 1.7	カマシクウワメタル スラストイタ 1.7	(1)
25	#03	101-12704	THRUST WASHER 1.8	カマシクウワメタル スラストイタ 1.8	(1)
26	#03	SB-3095301-0D	BEARING	ニトムヘアリンク 9.525X9.52	(1)
27	#03	SB-3095301-0C	NEEDLE BEARING 9.525X9.52	ニトムヘアリンク 9.525X9.52	(1)
28	#03	SB-3095301-0B	NEEDLE BEARING	ニトムヘアリンク 9.525X9.52	(1)
29		SB-3095301-0A	NEEDLE BEARING 9.525X9.52	ニトムヘアリンク 9.525X9.52	(1)
30		101-09205	BUSHING	カマシクウワメタル	(1)
31	#01	SS-5090610-SP	SCREW 9/64-40 L=6	トラスネジ 9/64-40 L=6	(1)
32	#01	102-11704	COUNTER KNIFE	ゴチメス	(1)
33	#01	102-11308	THREAD PRESSER	イトサエ	(1)
34	#01	SS-5090610-SP	SCREW 9/64-40 L=6	トラスネジ 9/64-40 L=6	(2)
35	#01	102-11050	MOVING KNIFE SUPPORT PLATE ASM	トメスサエ クミ	(1)
36		106-12000	HOOK SHAFT SADDLE, LEFT	カマシクタイ (ヒタリ)	(1)
37	#01	CS-0700811-SH	THRUST COLLAR D=7 W=8	スラストウケ D=7 W=8	(1)
38	#01	SS-8110510-SP	SCREW 11/64-40 L=5	トメネジ 11/64-40 L=5	(2)
39		106-23155	HOOK OIL ADJUSTING ASM.	カマ ユリヨウ チョウセツクミ	(1)
40		PS-0120102-KP	SPRING PIN	スプリングピオン	(1)
41		106-22900	OIL PRESSURE AJUSTING PLATE	ユウチョウセツイタ	(1)
42		106-23106	HOOK OIL ADJUSTING	カマ ユリヨウ チョウセツ	(1)
43		SQ-1110401-MZ	CONNECTING SCREW	チューブレンケツネジ	(2)
44		106-23304	HOOK OIL ADJUSTING PIN	カマ ユリヨウ チョウセツ ピオン	(1)
45		NS-6110310-SP	NUT 11/64-40	ロツカクナツト 11/64-40	(1)
46		SS-7111810-TP	SCREW 11/64-40 L=18	マルヒラネジ 11/64-40 L=18	(1)
47		SS-7110910-TP	SCREW 11/64-40 L= 8.5	マルヒラネジ 11/64-40 L=8.5	(1)
48		BT-0500300-EA	OIL TUBE	ウレタンチューブ	(0.1)
49		101-26803	OIL TUBE HOLDER	ハ イプトメ	(2)
50		SS-9111820-SP	SCREW 11/64-40 L=18	ロツカクネ 11/64-40 L=18	(1)
51		GBR-01160000	ROLLER	ロラ	(1)
52		SS-7111410-SP	SCREW 11/64-40 L=14	マルヒラネジ 11/64-40 L=14	(1)
53		B1860-512-000	HOOK SHAFT SADDLE COVER	カマシクタイイタ	(1)
54		SS-7060610-SP	SCREW 3/32-56 L= 5.5	マルヒラネジ 3/32-56 L=5.5	(3)
55		101-26555	OIL WICK HOLDER ASM. LEFT	ヒタリハケム ユシサエ クミ	(1)
56		NS-6110310-SP	NUT 11/64-40	ロツカクナツト 11/64-40	(1)
57		SQ-1110401-MZ	CONNECTING SCREW	チューブレンケツネジ	(1)
58		SS-8151550-SP	SCREW 15/64-28 L=15	トメネジ 15/64-28 L=15	(1)
59		101-12001	HOOK SHAFT GEAR, A	カマシクネジハケム A	(1)
60	#03	101-12100	HOOK SHAFT GEAR, B	カマシクネジハケム B	(1)
61	#03	101-12209	HOOK SHAFT GEAR, C	カマシクネジハケム C	(1)
62	#03	101-11904	HOOK SHAFT GEAR	カマシクネジハ	(1)
63		SS-8660530-TP	SCREW 1/4-40 L= 4.5	トメネジ 1/4-40 L=4.5	(3)
64		B1818-051-D00	THRUST WASHER, D	ネジハケム スラストイタ D	(1)
65		B1815-563-000	HOOK DRIVING SHAFT BUSHING, LOWER	カマシクシタメタル	(1)
66		101-09908	SADDLE INSTALLING BLOCK, UPPER	カマシクタイイタ ウエ	(1)
67		101-12407	SADDLE INSTALLING BLOCK, LOWER	カマシクタイイタ シタ	(1)
68		B1820-051-000	BOBBIN CASE OPENING LEVER LINK	ナカマ アンナイ リンク	(1)
69		102-31603	BOBBIN	ホピン	1
70		106-11853	SPRING ASM., G	クウデンホウシ ハネ(クミ)G	1
71		WP-0850002-SP	WASHER 8.5X18X1.6	ヒラサカネ 8.5X18X1.6	1
72		SM-7082550-SP	SCREW M8 L=25	マルヒラネジ M8 L=25	1

Note (注記) #01.... For LH-1178-6, -6-WB
 #02.... For LH-1178
 #03.... Selective part

LH-1178-6, -6-WB用
 LH-1178用
 選択部品

6. HOOK DRIVING SHAFT & HOOK COMPONENTS(2)

下軸・釜関係 (2)



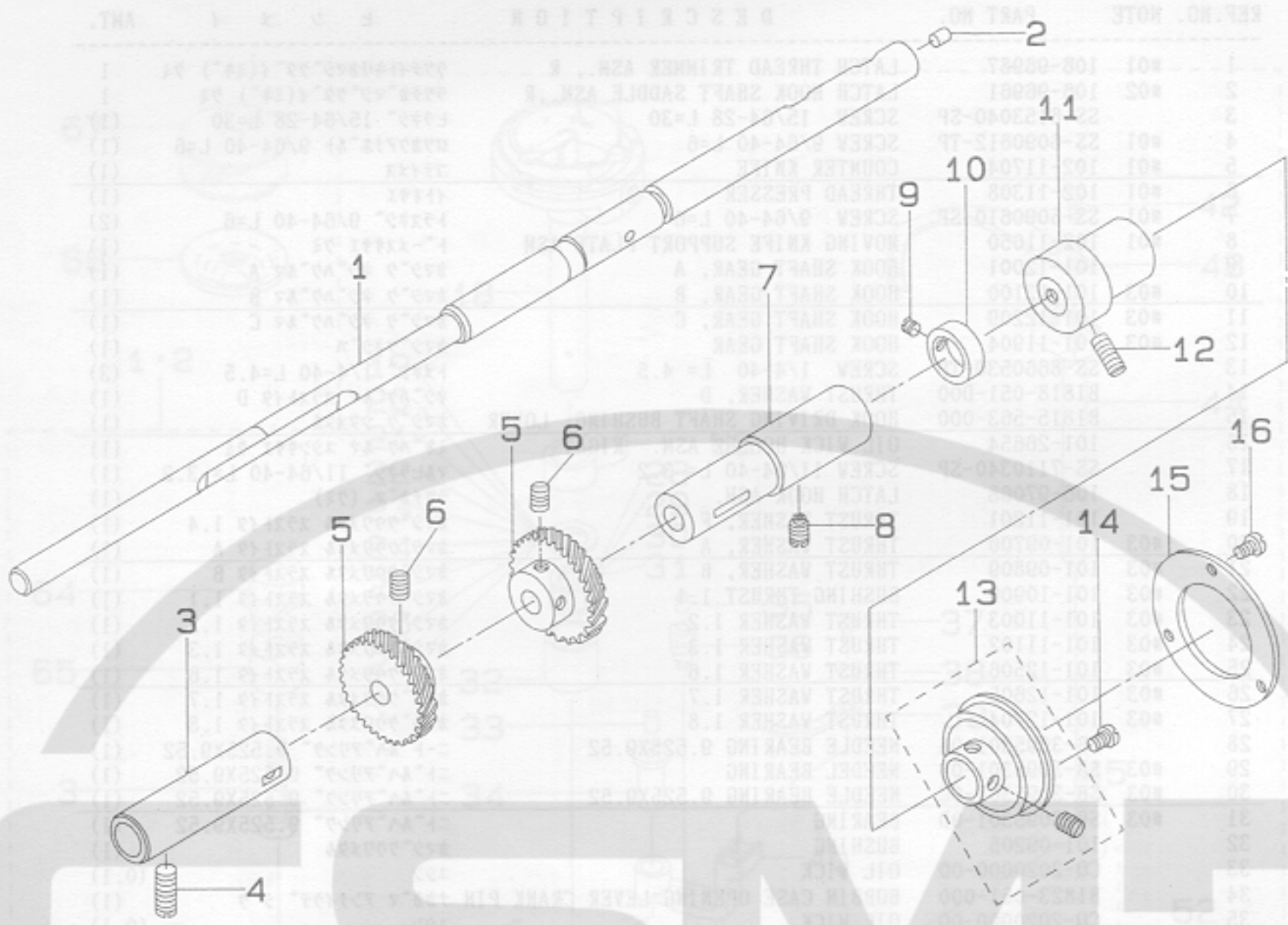
REF. NO.	NOTE	PART NO.	DESCRIPTION	ヒンメイ	AMT.
1	#01	106-96987	LATCH THREAD TRIMMER ASM., R	ラッチイトキリカマシクタイ(ミキ) クミ	1
2	#02	106-96961	LATCH HOOK SHAFT SADDLE ASM., R	ラッチカマシクタイ(ミキ) クミ	1
3		SS-6153040-SP	SCREW 15/64-28 L=30	ヒラネジ 15/64-28 L=30	(1)
4	#01	SS-6090612-TP	SCREW 9/64-40 L=6	ロツカクアホルト 9/64-40 L=6	(1)
5	#01	102-11704	COUNTER KNIFE	コテイメス	(1)
6	#01	102-11308	THREAD PRESSER	イトオサエ	(1)
7	#01	SS-5090610-SP	SCREW 9/64-40 L=6	トラスネジ 9/64-40 L=6	(2)
8	#01	102-11050	MOVING KNIFE SUPPORT PLATE ASM	トメスサエ クミ	(1)
9		101-12001	HOOK SHAFT GEAR, A	カマシクネジハクマ A	(1)
10	#03	101-12100	HOOK SHAFT GEAR, B	カマシクネジハクマ B	(1)
11	#03	101-12209	HOOK SHAFT GEAR, C	カマシクネジハクマ C	(1)
12	#03	101-11904	HOOK SHAFT GEAR	カマシクネジハ	(1)
13		SS-8660530-TP	SCREW 1/4-40 L= 4.5	トメネジ 1/4-40 L=4.5	(3)
14		B1818-051-D00	THRUST WASHER, D	ネジハクマ スラストイタ D	(1)
15		B1815-563-000	HOOK DRIVING SHAFT BUSHING, LOWER	カマシクシタメタル	(1)
16		101-26654	OIL WICK HOLDER ASM. RIGHT	ミキハクマ ユジンササエ クミ	(1)
17		SS-7110340-SP	SCREW 11/64-40 L= 3.2	マルヒラネジ 11/64-40 L= 3.2	(1)
18		106-97068	LATCH HOOK ASM.	ラッチカマ (クミ)	(1)
19		101-11201	THRUST WASHER, F	カマシクウメタル スラストイタ 1.4	(1)
20	#03	101-09700	THRUST WASHER, A	カマシクウメタル スラストイタ A	(1)
21	#03	101-09809	THRUST WASHER, B	カマシクウメタル スラストイタ B	(1)
22	#03	101-10906	BUSHING THRUST 1.1	カマシクウメタル スラストイタ 1.1	(1)
23	#03	101-11003	THRUST WASHER 1.2	カマシクウメタル スラストイタ 1.2	(1)
24	#03	101-11102	THRUST WASHER 1.3	カマシクウメタル スラストイタ 1.3	(1)
25	#03	101-12506	THRUST WASHER 1.6	カマシクウメタル スラストイタ 1.6	(1)
26	#03	101-12605	THRUST WASHER 1.7	カマシクウメタル スラストイタ 1.7	(1)
27	#03	101-12704	THRUST WASHER 1.8	カマシクウメタル スラストイタ 1.8	(1)
28		SB-3095301-0A	NEEDLE BEARING 9.525X9.52	ニトムハアリンク 9.525X9.52	(1)
29	#03	SB-3095301-0B	NEEDLE BEARING	ニトムハアリンク 9.525X9.52	(1)
30	#03	SB-3095301-0C	NEEDLE BEARING 9.525X9.52	ニトムハアリンク 9.525X9.52	(1)
31	#03	SB-3095301-0D	BEARING	ニトムハアリンク 9.525X9.52	(1)
32		101-09205	BUSHING	カマシクウメタル	(1)
33		CQ-2020000-00	OIL WICK	ユジン	(0.1)
34		B1823-051-000	BOBBIN CASE OPENING LEVER CRANK PIN	ナカカマ アンナイウチ シク	(1)
35		CQ-2020000-00	OIL WICK	ユジン	(0.1)
36		B1821-051-000	CRANK SCREW STUD	ナカカマ アンナイ クランクピオン	(1)
37		SS-6090810-SP	SCREW 9/64-40 L= 7.5	ヒラネジ 9/64-40 L=7.5	(1)
38		WP-0371016-SD	WASHER 3.7X8X1	ヒラサカネ 3.7X8X1	(1)
39		102-31801	BOBBIN CASE OPENING LEVER	ナカカマ アンナイ	(1)
40		B1822-051-000	BOBBIN CASE OPENING LEVER CRANK	ナカカマ アンナイウチ	(1)
41		NS-6110420-SP	NUT 11/64-40	ロツカクナツト 11/64-40	(1)
42	#01	SS-2080810-SP	SCREW 1/8-44 L=7.5	マルヒラネジ 1/8-44 L=7.5	(2)
43	#01	102-11605	MOVING KNIFE	トウメス	(1)
44	#01	101-16051	MOVING KNIFE SHAFT ASM.	トメスシク クミ	(1)
45		106-23155	HOOK OIL ADJUSTING ASM.	カマ ユリヨウ チョウセツキ クミ	(1)
46		PS-0120102-KP	SPRING PIN	スプリングピオン	(1)
47		106-22900	OIL PRESSURE AJUSTING PLATE	ユアツョウセツイタ	(1)
48		106-23106	HOOK OIL ADJUSTING	カマ ユリヨウ チョウセツ	(1)
49		SQ-1110401-MZ	CONNECTING SCREW	チュウブレンケツネジ	(2)
50		106-23304	HOOK OIL ADJUSTING PIN	カマ ユリヨウ チョウセツ ピオン	(1)
51		NS-6110310-SP	NUT 11/64-40	ロツカクナツト 11/64-40	(1)
52		SS-7111410-SP	SCREW 11/64-40 L=14	マルヒラネジ 11/64-40 L=14	(2)
53		106-11903	HOOK SHAFT SADDLE, RIGHT	カマシクタイ (ミキ)	(1)
54		SS-9111820-SP	SCREW 11/64-40 L=18	ロツカクホルト 11/64-40 L=18	(1)
55	#01	SS-8110510-SP	SCREW 11/64-40 L=5	トメネジ 11/64-40 L=5	(2)
56	#01	CS-0700811-SH	THRUST COLLAR D=7 W=8	スラストウケ D=7 W=8	(1)
57		135-22206	ROLLER	シヤタン セイキヨカムコロ	(2)
58		SS-8151550-SP	SCREW 15/64-28 L=15	トメネジ 15/64-28 L=15	(1)
59		101-26803	OIL TUBE HOLDER	ハ イフトメ	(2)
60		BT-0500300-EA	OIL TUBE	ウレタンチューブ	(0.1)
61		SQ-1110401-MZ	CONNECTING SCREW	チュウブレンケツネジ	(1)
62		B1860-512-000	HOOK SHAFT SADDLE COVER	カマシクタイ イタ	(1)
63		SS-7060610-SP	SCREW 3/32-56 L= 5.5	マルヒラネジ 3/32-56 L=5.5	(3)
64		101-09908	SADDLE INSTALLING BLOCK, UPPER	カマシクタイ イタ ウエ	(1)
65		101-12407	SADDLE INSTALLING BLOCK, LOWER	カマシクタイ イタ シタ	(1)
66		B1820-051-000	BOBBIN CASE OPENING LEVER LINK	ナカカマ アンナイ リンク	(1)
67		102-31603	BOBBIN	ホピン	1
68		106-11853	SPRING ASM., G	クウテンホウシ ハネ(クミ)G	1
69		WP-0850002-SP	WASHER 8.5X18X1.6	ヒラサカネ 8.5X18X1.6	1
70		SM-7082550-SP	SCREW M8 L=25	マルヒラネジ M8 L=25	1

Note (注記) #01.... For LH-1178-6, -6-WB
 #02.... For LH-1178
 #03.... Selective part

LH-1178-6, -6-WB用
 LH-1178用
 選択部品

7. HOOK DRIVING SHAFT & HOOK COMPONENTS(3)

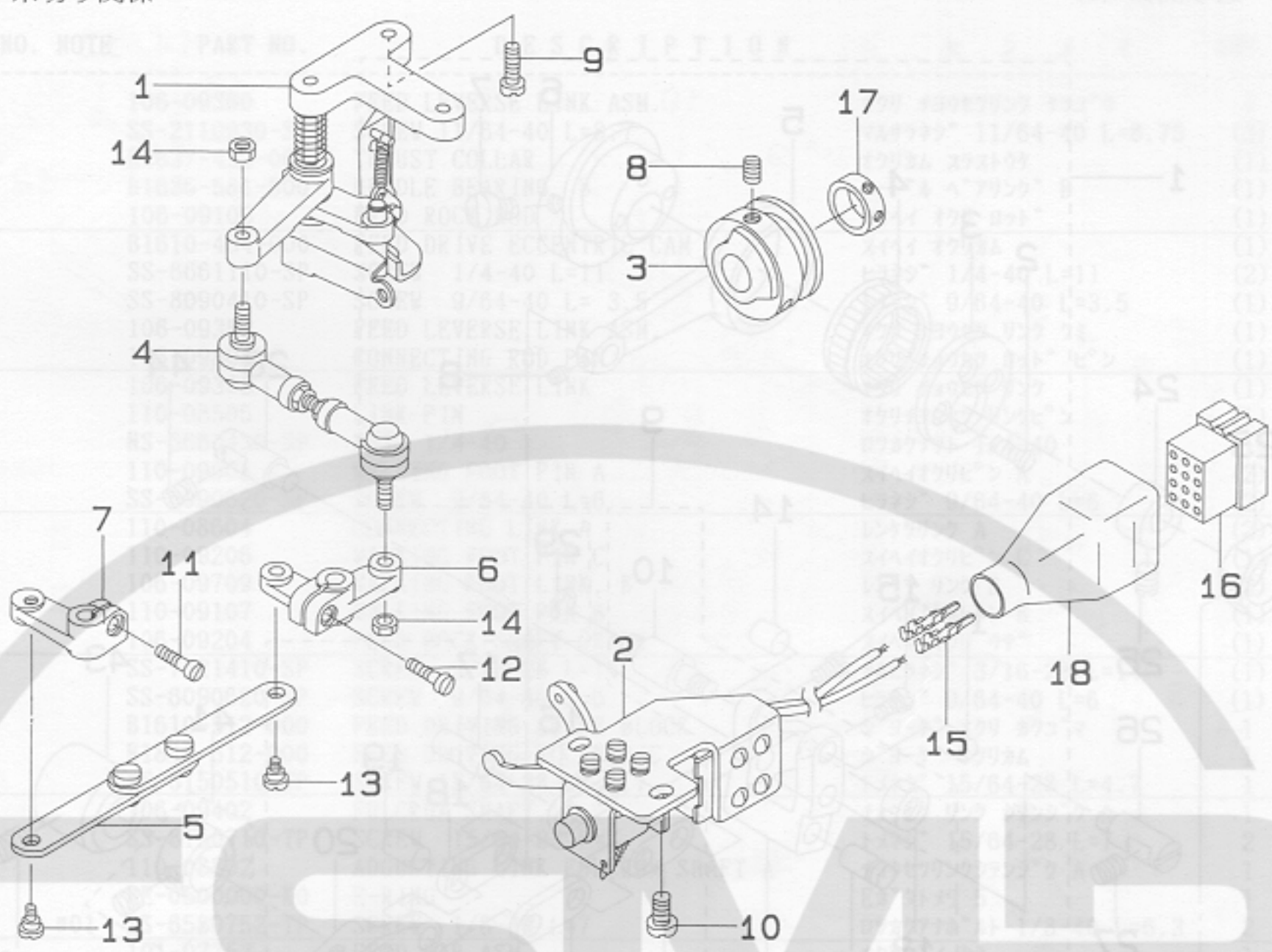
下軸・釜関係 (3)



REF.NO.	NOTE	PART NO.	DESCRIPTION	ヒ	ソ	メ	イ	AMT.
1		101-08512	HOOK DRIVING SHAFT	シタジク				1
2		TA-0500601-MO	PLUG D=5X5.4 L=6	トメセン	D=5X5.4	L=6		1
3		B1802-512-0A0-A	BUSHING ASM., FRONT	シタジク	マイタル	クミ		1
4		SS-8152030-SP	SCREW 15/64-28 L=20	トメネジ	15/64-28	L=20		1
5		B1816-512-000	HOOK DRIVING SHAFT, LARGE	シタジク	ネジハケ	ルマ		4
6		SS-8660810-TP	SCREW 1/4-40 L=8	トメネジ	1/4-40	L=8		4
7		B1803-515-0A0	BUSHING ASM., INTERMEDIATE	シタジク	ナカメタル	クミ		1
8		SS-8151150-SP	SCREW 15/64-28 L=10.5	トメネジ	15/64-28	L=10.5		1
9		SS-8110410-TP	SCREW 11/64-40 L= 3.5	トメネジ	11/64-40	L=3.5		2
10		CS-1470710-SH	THRUST COLLAR ASM. D=14.72 W=7	スラストウケ	D=14.72	W=7	クミ	1
11		101-08611	PLUNGER BUSHING	シタジク	プランジヤ	メタル		1
12		SS-8151150-SP	SCREW 15/64-28 L=10.5	トメネジ	15/64-28	L=10.5		1
13		106-11457	THRUST COLLAR ASM.	シタジク	スラスト	ウケ(クミ)		1
14		SS-6110610-TP	SCREW 11/64-40 L=6	ヒラネジ	11/64-40	L=6		1
15		106-11507	THRUST PLATE	シタジク	スラスト	イタ		1
16		SS-6110610-TP	SCREW 11/64-40 L=6	ヒラネジ	11/64-40	L=6		3

8. THREAD TRIMMER MECHANISM COMPONENTS

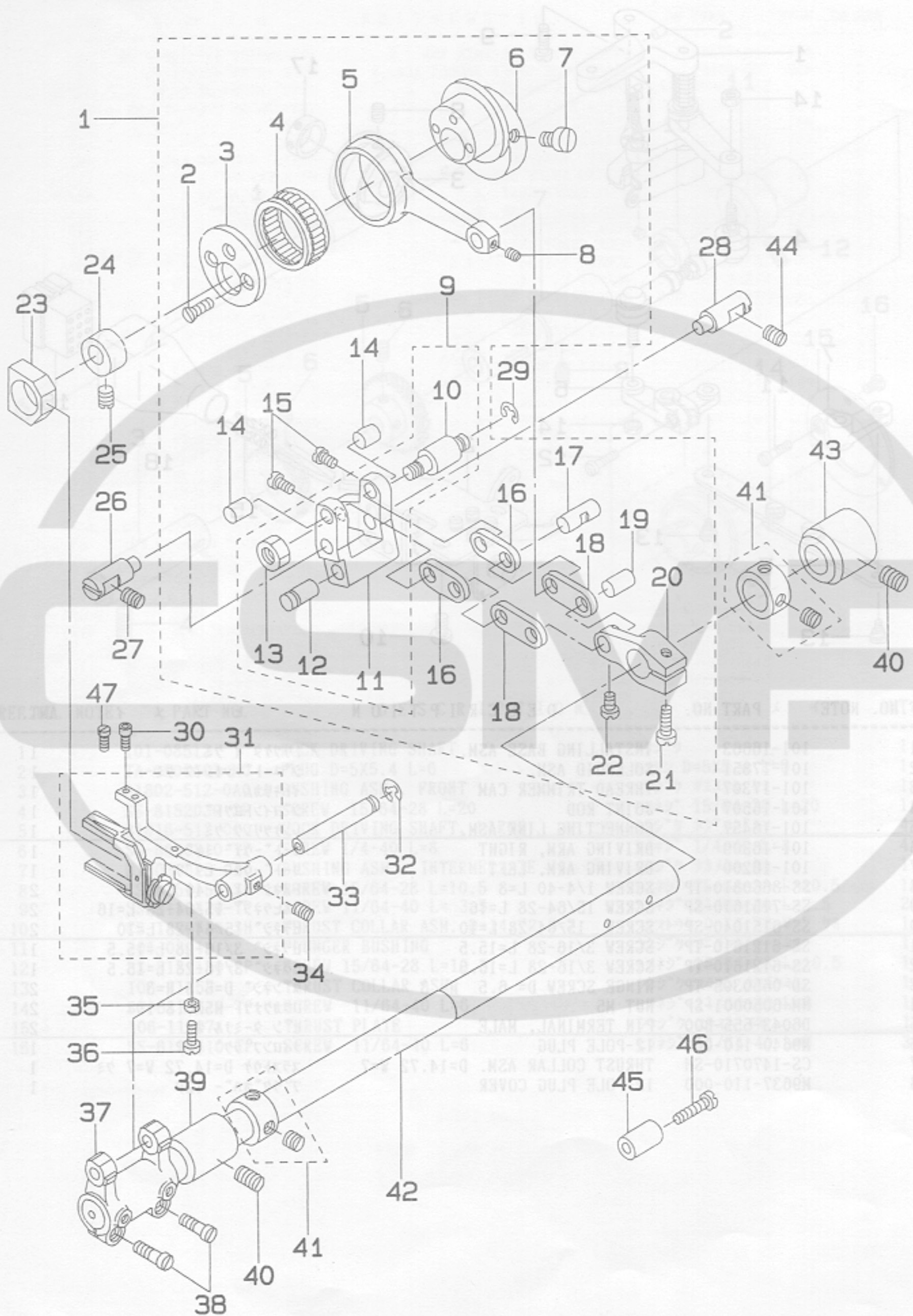
糸切り関係



REF.NO.	NOTE	PART NO.	DESCRIPTION	ヒ	ン	メ	イ	AMT.
1		101-16663	INSTALLING BASE ASM.	トリツケ	タイ	クミ		1
2		101-17851	SOLENOID ASM.	ジ	ユート	-	シオシイタ	クミ
3		101-17307	THREAD TRIMMER CAM	イト	キリ	カム		1
4		101-16507	JOINT ROD	ジ	ヨイント	ロツト		1
5		101-16457	CONNECTING LINK ASM.	レンケツ	リンク	クミ		1
6		101-16309	DRIVING ARM, RIGHT	ヨート	-	ウテ	ミキ	1
7		101-16200	DRIVING ARM, LEFT	ヨート	-	ウテ	ヒタ	リ
8		SS-8660810-TP	SCREW 1/4-40 L=8	トメ	ネジ	1/4-40	L=8	2
9		SS-7151610-SP	SCREW 15/64-28 L=16	マル	ヒラ	ネジ	15/64-28 L=16	2
10		SS-6151040-SP	SCREW 15/64-28 L=10	ヒラ	ネジ	15/64-28	L=10	2
11		SS-6121610-TP	SCREW 3/16-28 L=15.5	ヒラ	ネジ	3/16-28	L=15.5	1
12		SS-6121610-TP	SCREW 3/16-28 L=15.5	ヒラ	ネジ	3/16-28	L=15.5	1
13		SD-0650305-TP	HINGE SCREW D= 6.5 H= 3	タ	ン	ネジ	D=6.5 H=3	2
14		NW-6050001-SP	NUT M5	ロツ	カク	ナツト	M5X0.8 1シユ	2
15		D6043-555-B00	PIN TERMINAL, MALE	ピン	ター	ミナル	オス	2
16		M9640-110-000	12-POLE PLUG	ナイ	ロツ	プ	ラク	12P
17		CS-1470710-SH	THRUST COLLAR ASM. D=14.72 W=7	スラ	スト	ウケ	D=14.72 W=7	クミ
18		M9637-110-000	12-POLE PLUG COVER	プ	ラク	カ	ハ	12P

9. FEED MECHANISM COMPONENTS(1)

送り関係 (1)

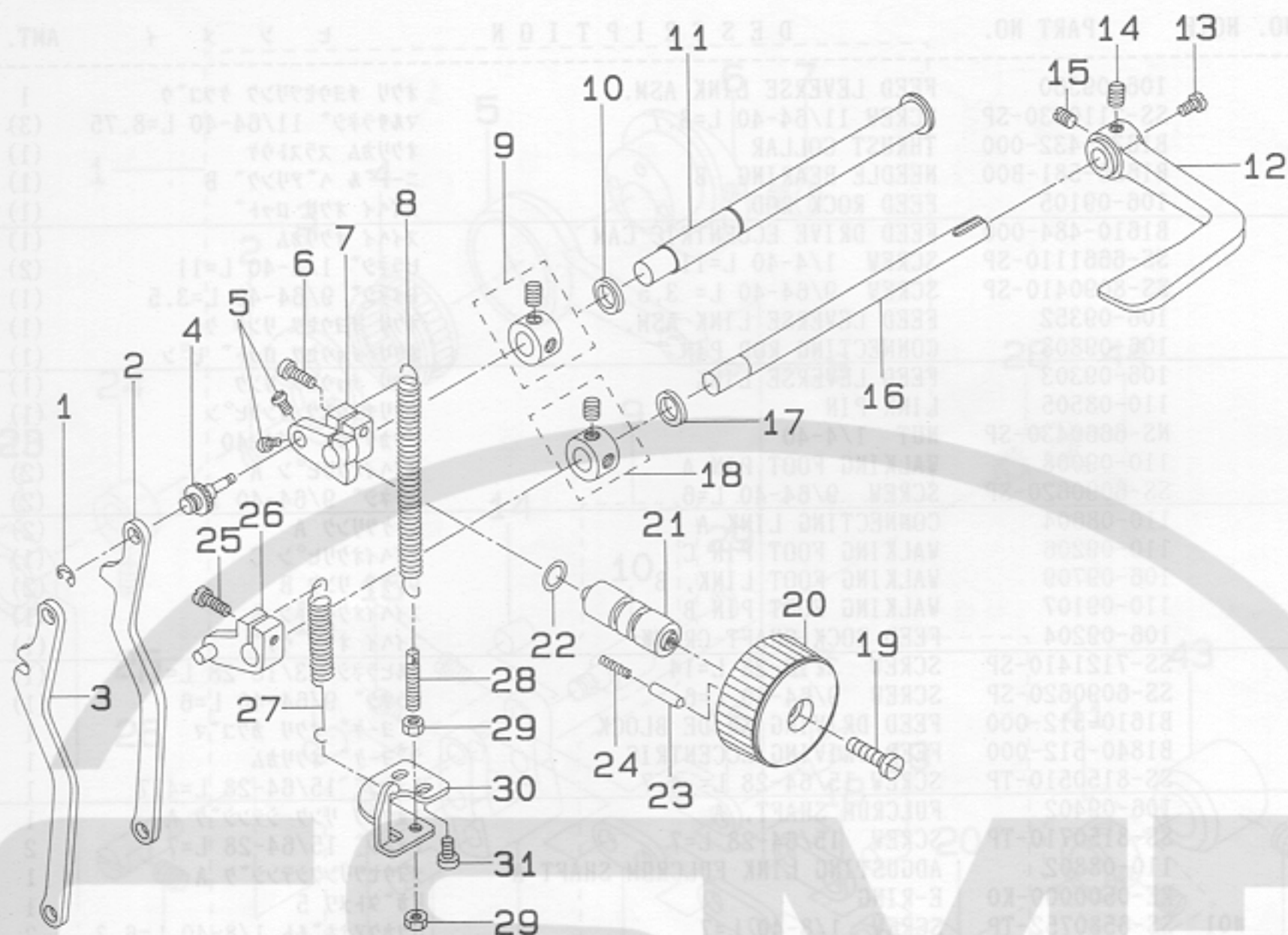


REF.NO.	NOTE	PART NO.	DESCRIPTION	ヒ	ン	メ	イ	AMT.						
1		106-09360	FEED LEVERSE LINK ASM.	オクリ	チヨウセツ	リンク	ケツコウ	1						
2		SS-2110930-SP	SCREW 11/64-40 L=8.7	マル	ヒラネジ	11/64-40	L=8.75	(3)						
3		B1637-432-000	THRUST COLLAR	オクリ	カム	スラスト	ウケ	(1)						
4		B1636-581-B00	NEEDLE BEARING B	ニート	ル	ハ	アリンク	B	(1)					
5		106-09105	FEED ROCK ROD	スイ	ハイ	オクリ	ロッド	(1)						
6		B1610-484-000	FEED DRIVE ECCENTRIC CAM	スイ	ハイ	オクリ	カム	(1)						
7		SS-6661110-SP	SCREW 1/4-40 L=11	ヒラ	ネジ	1/4-40	L=11	(2)						
8		SS-8090410-SP	SCREW 9/64-40 L= 3.5	ト	メネジ	9/64-40	L=3.5	(1)						
9		106-09352	FEED LEVERSE LINK ASM.	オクリ	チヨウセツ	リンク	クミ	(1)						
10		106-09808	CONNECTING ROD PIN	オクリ	チヨウセツ	ロッド	ピン	(1)						
11		106-09303	FEED LEVERSE LINK	オクリ	チヨウセツ	リンク		(1)						
12		110-08505	LINK PIN	オクリ	チヨウセツ	リンク	ピン	(1)						
13		NS-6660430-SP	NUT 1/4-40	ロツ	カク	ナツト	1/4-40	(1)						
14		110-09008	WALKING FOOT PIN A	スイ	ハイ	オクリ	ピン	A	(2)					
15		SS-6090620-SP	SCREW 9/64-40 L=6	ヒラ	ネジ	9/64-40	L=6	(2)						
16		110-08604	CONNECTING LINK A	レン	ケツ	リンク	A	(2)						
17		110-09206	WALKING FOOT PIN C	スイ	ハイ	オクリ	ピン	C	(1)					
18		106-09709	WALKING FOOT LINK, B	レン	ケツ	リンク	B	(2)						
19		110-09107	WALKING FOOT PIN B	スイ	ハイ	オクリ	ピン	B	(1)					
20		106-09204	FEED ROCK SHAFT CRANK	スイ	ハイ	オクリ	ウデ	(1)						
21		SS-7121410-SP	SCREW 3/16-28 L=14	マル	ヒラ	ネジ	3/16-28 L=14	(1)						
22		SS-6090620-SP	SCREW 9/64-40 L=6	ヒラ	ネジ	9/64-40	L=6	(1)						
23		B1610-512-000	FEED DRIVING SLIDE BLOCK	ジ	ョウ	ケ	オクリ	カク	コ	マ	1			
24		B1840-512-000	FEED DRIVING ECCENTRIC	ジ	ョウ	ケ	オクリ	カム	1					
25		SS-8150510-TP	SCREW 15/64-28 L= 4.7	ト	メネジ	15/64-28	L=4.7	1						
26		106-09402	FULCRUM SHAFT, A	チヨウ	セツ	リンク	シ	テン	シ	ク	A	1		
27		SS-8150710-TP	SCREW 15/64-28 L=7	ト	メネジ	15/64-28	L=7	2						
28		110-08802	ADJUSTING LINK FULCRUM SHAFT A	チヨウ	セツ	リンク	シ	テン	シ	ク	A	1		
29		RE-0500000-KO	E-RING	E	カ	タ	メ	5	1					
30	#01	SS-6580752-TP	SCREW 1/8-40 L=7	ロツ	カク	アナ	ホ	ルト	1/8-40	L=6.3	2			
31		101-07753	FEED BAR ASM.	オクリ	タ	イ	クミ	1						
32		RE-0500711-KP	SNAP RING 5	U	カ	タ	メ	5	1					
33		B1604-012-000-A	FEED BAR SHAFT	オクリ	タ	イ	シ	ク	1					
34		SS-8620610-TP	SCREW 3/16-32 L=6	ト	メネジ	3/16-32	L=6	1						
35		NS-6080210-SP	NUT 1/8-44	ロツ	カク	ナツト	1/8-44	1						
36		SS-6081210-SP	SCREW 1/8-44 L=12	ヒラ	ネジ	1/8-44	L=12	1						
37		B1603-512-000	FEED ROCKER	オクリ	タ	イ	ウデ	1						
38		SS-7111310-TP	SCREW 11/64-40 L=12.8	マル	ヒラ	ネジ	11/64-40 L=12.8	2						
39		101-06102	BUSHING	スイ	ハイ	オクリ	シ	ク	マ	メ	タ	ル	1	
40		SS-8681130-SP	SCREW 9/32-28 L=11	ト	メネジ	9/32-28	L=11	2						
41		CS-147121B-SH	THRUST COLLAR ASM. D=14.72 W=12	スラ	スト	ウケ	D=14.72 W=12	クミ	2					
42		101-06003	FEED ROCK SHAFT	スイ	ハイ	オクリ	シ	ク	1					
43		101-06201	BUSHING	スイ	ハイ	オクリ	シ	ク	ウ	シ	メ	タ	ル	1
44		SS-8150510-TP	SCREW 15/64-28 L= 4.7	ト	メネジ	15/64-28	L=4.7	1						
45		111-00500	REVERSE FEED LEVER STOPPER	ハ	ツ	ク	レ	ハ	スト	ッ	ル	1		
46		SS-6121840-SP	SCREW 3/16-28 L=18.0	ヒラ	ネジ	3/16-28	L=18	1						
47	#01	SS-6580710-TP	SCREW	ヒラ	ネジ			2						

Note (注記) #01..... Selective use by gauge type ゲージタイプにより選択使用

10. FEED MECHANISM COMPONENTS(2)

送り関係 (2)

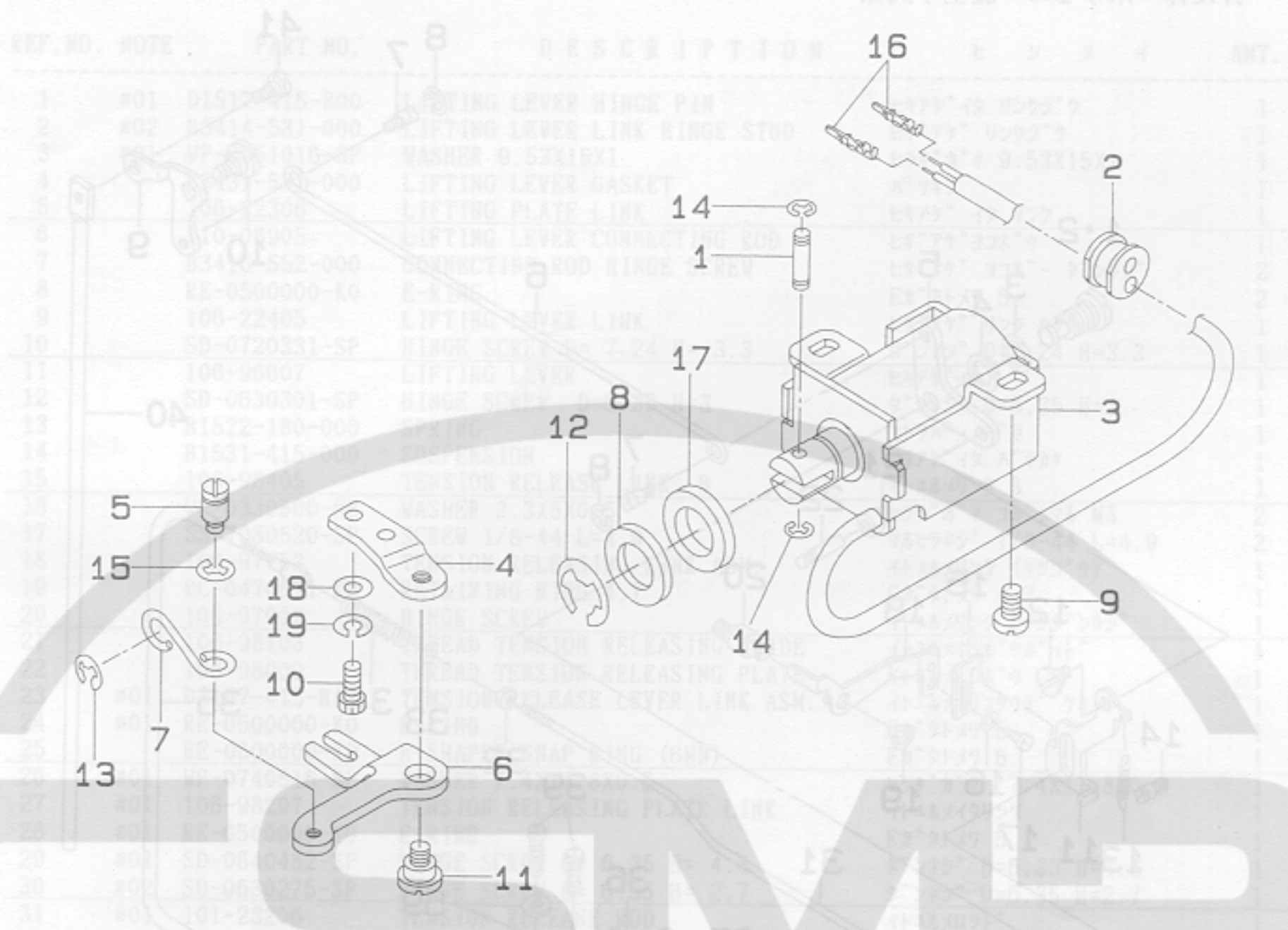


REF.NO.	NOTE	PART NO.	DESCRIPTION	ヒ	ン	メ	イ	AMT.											
1		RE-0500000-K0	E-RING	エ	カ	タ	メ	5	1										
2	#01	106-10004	ROD (FOR THREAD CUTTER)	オ	ク	リ	チ	ョ	ウ	セ	ツ	ロ	ツ	ト	キ	リ	ツ	キ	1
3	#02	106-09907	CONNECTING ROD	オ	ク	リ	チ	ョ	ウ	セ	ツ	ロ	ツ	ト	キ	リ	ナ	シ	1
4		106-10301	FEED REVERSE BASE PIN	オ	ク	リ	チ	ョ	ウ	セ	ツ	タ	イ	ピ	ン			1	
5		SS-6090670-TP	SCREW 9/64-40 L=6	ヒ	ラ	ネ	ジ	9/64-40	6=6									2	
6		SS-7121410-SP	SCREW 3/16-28 L=14	マ	ル	ヒ	ラ	ネ	ジ	3/16-28	L=14							1	
7		106-10202	FEED REVERSE BASE	オ	ク	リ	チ	ョ	ウ	セ	ツ	タ	イ					1	
8		106-10400	SPRING	チ	ョ	ウ	セ	ツ	オ	ク	リ	ハ	ネ					1	
9		CS-102121A-SH	THRUST COLLAR ASM. D=10.2 W=12	ス	ラ	ス	ト	ウ	ケ	D=10.2	W=12	ク	ミ					1	
10		101-08009	OIL SEAL	キ	ヤ	ク	オ	ク	リ	レ	ハ	シ	ク	オ	イ	ル	シ	ル	1
11		106-96755	FEED REVERSE BASE SHAFT ASM.	オ	ク	リ	チ	ョ	ウ	セ	ツ	タ	イ	シ	ク	(ク	ミ)		1
12		B1624-380-000	REVERSE FEED CONTROL LEVER	オ	ク	リ	レ	ハ										1	
13		SS-7120760-SP	SCREW 3/16-28 L= 7.0	マ	ル	ヒ	ラ	ネ	ジ	3/16-28	L=7							1	
14		SS-8661040-TP	SCREW 1/4-40 L=10	ト	メ	ネ	ジ	1/4-40	L=10									1	
15		SS-8660810-TP	SCREW 1/4-40 L=8	ト	メ	ネ	ジ	1/4-40	L=8									1	
16		106-15300	FEED SHAFT	オ	ク	リ	レ	ハ	シ	ク								1	
17		101-08009	OIL SEAL	キ	ヤ	ク	オ	ク	リ	レ	ハ	シ	ク	オ	イ	ル	シ	ル	1
18		CS-102121A-SH	THRUST COLLAR ASM. D=10.2 W=12	ス	ラ	ス	ト	ウ	ケ	D=10.2	W=12	ク	ミ					1	
19		SS-6120930-TP	SCREW 3/16-28 L=9.0	ヒ	ラ	ネ	ジ	3/16-28	L=9									1	
20		110-10006	FEED DIAL	オ	ク	リ	タ	イ	ヤ									1	
21		110-09909	FEED REGULATOR SCREW	オ	ク	リ	チ	ョ	ウ	セ	ツ	ネ	ジ					1	
22		RO-0922702-00	RUBBER RING	O	リ	ン	ク											1	
23		110-52701	PIN	オ	ク	リ	チ	ョ	ウ	セ	ツ	ピ	ン					1	
24		B1148-555-000	SPRING	オ	ク	リ	チ	ョ	ウ	セ	ツ	ピ	ン	ハ	ネ			1	
25		SS-7121410-SP	SCREW 3/16-28 L=14	マ	ル	ヒ	ラ	ネ	ジ	3/16-28	L=14							1	
26		106-15458	FEED CONTROL LEVER	オ	ク	リ	レ	ハ	シ	ク	ウ	ケ	ク	ミ				1	
27		110-10303	FEED REVERSE SPRING	オ	ク	リ	レ	ハ	シ	ク	ハ	ネ						1	
28		B1649-161-000	TENSION SPRING ADJUSTING SCREW	ヒ	ツ	ハ	リ	ハ	ネ	チ	ョ	ウ	セ	ツ	ネ	ジ		1	
29		NS-6110420-SP	NUT 11/64-40	ロ	ツ	カ	ク	ナ	ツ	11/64-40								2	
30		106-10509	SPRING SUPPORT BRACKET	オ	ク	リ	チ	ョ	ウ	セ	ツ	タ	イ	ハ	ネ	ウ	ケ		1
31		SS-4110815-SP	SCREW 11/64-40 L=8	ナ	ハ	ネ	ジ	11/64-40	L=8									2	

Note (注記) #01.... For LH-1178-6, -6-WB
 #02.... For LH-1178

LH-1178-6, -6-WB用
 LH-1178用

11. REVERSE FEED MECHANISM COMPONENTS
逆送り関係

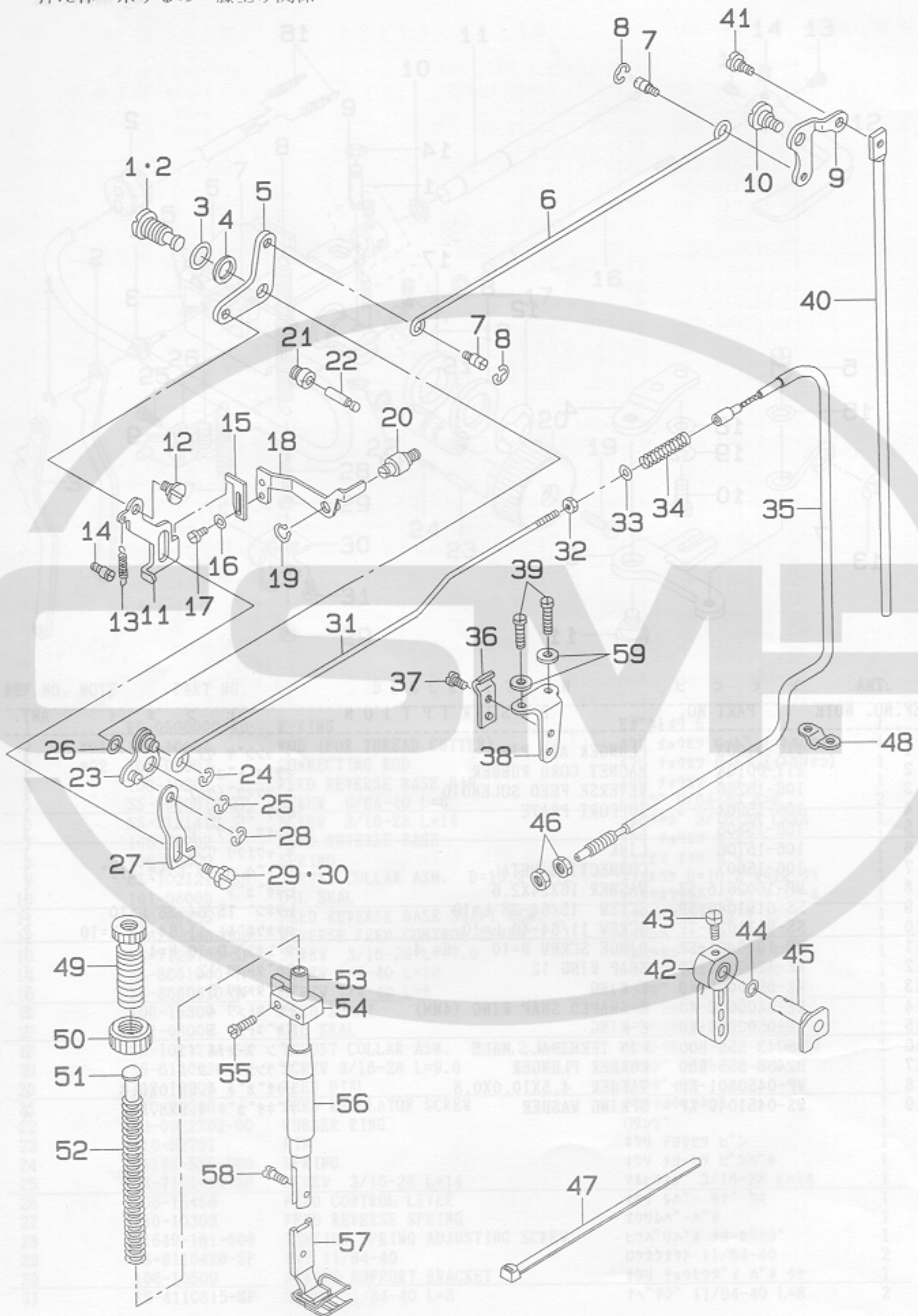


REF. NO.	NOTE	PART NO.	DESCRIPTION	ヒ	ソ	メ	イ	AMT.								
1		111-01003	PLUNGER ARM PIN	フ	ラ	ン	ジ	ヤ	ウ	デ	ヒ	ン	1			
2		111-00104	MAGNET CORD RUBBER	マ	グ	ネ	ト	コ	ー	ド	ユ	ム	1			
3		106-16266	REVERSE FEED SOLENOID	ハ	ツ	ク	マ	ク	(ク	ミ)	1			
4		106-15904	SUPPORT PRATE	リ	ン	ク	シ	ツ	イ	タ			1			
5		106-15805	PIN	リ	ン	ク	ツ	カ	ナ	ク	ヒ	ン	1			
6		106-15706	LINK	キ	ャ	ク	オ	ク	リ	リ	ン	ク	1			
7		106-15607	CONNECTING METAL	シ	ト	ウ	ハ	ツ	ク	リ	ン	ク	カ	ナ	ク	1
8		WP-1602616-SZ	WASHER 16X24X2.6	ヒ	ラ	サ	カ	ネ					1			
9		SS-6151040-SP	SCREW 15/64-28 L=10	ヒ	ラ	ネ	ジ	15/64-28	L=10				2			
10		SS-9111020-TP	SCREW 11/64-40 L=10	ロ	ツ	カ	ホ	ル	11/64-40	L=10			2			
11		SD-1000401-SP	HINGE SCREW D=10 H= 4	タ	ン	ネ	ジ	D=10	H=4				1			
12		RE-1200000-KO	SNAP RING 12	E	カ	タ	メ	ワ	12				1			
13		RE-0500000-KO	E-RING	E	カ	タ	メ	ワ	5				1			
14		RE-0400000-KO	E-SHAPED SNAP RING (4MM)	E	カ	タ	メ	ワ	4				2			
15		RE-0500000-KO	E-RING	E	カ	タ	メ	ワ	5				1			
16		D6043-555-B00	PIN TERMINAL, MALE	ヒ	ン	タ	ー	ミ	ナ	ル	オ	ス	2			
17		D2468-555-B00	RUBBER PLUNGER	フ	ラ	ン	ジ	ヤ	ー	ユ	ム		1			
18		WP-0450801-SD	WASHER 4.5X10.0X0.8	ヒ	ラ	サ	カ	ネ	4.5X10X0.8				2			
19		WS-0451040-KP	SPRING WASHER	ハ	ネ	サ	カ	ネ	4.5X8.5X1				2			

Note (REF) #01 For LB-1170
#02 For LB-1178

12. PRESSER BAR, TENSION RELEASE & KNEE LIFTER COMPONENTS

押え棒・糸ゆるめ・膝上げ関係



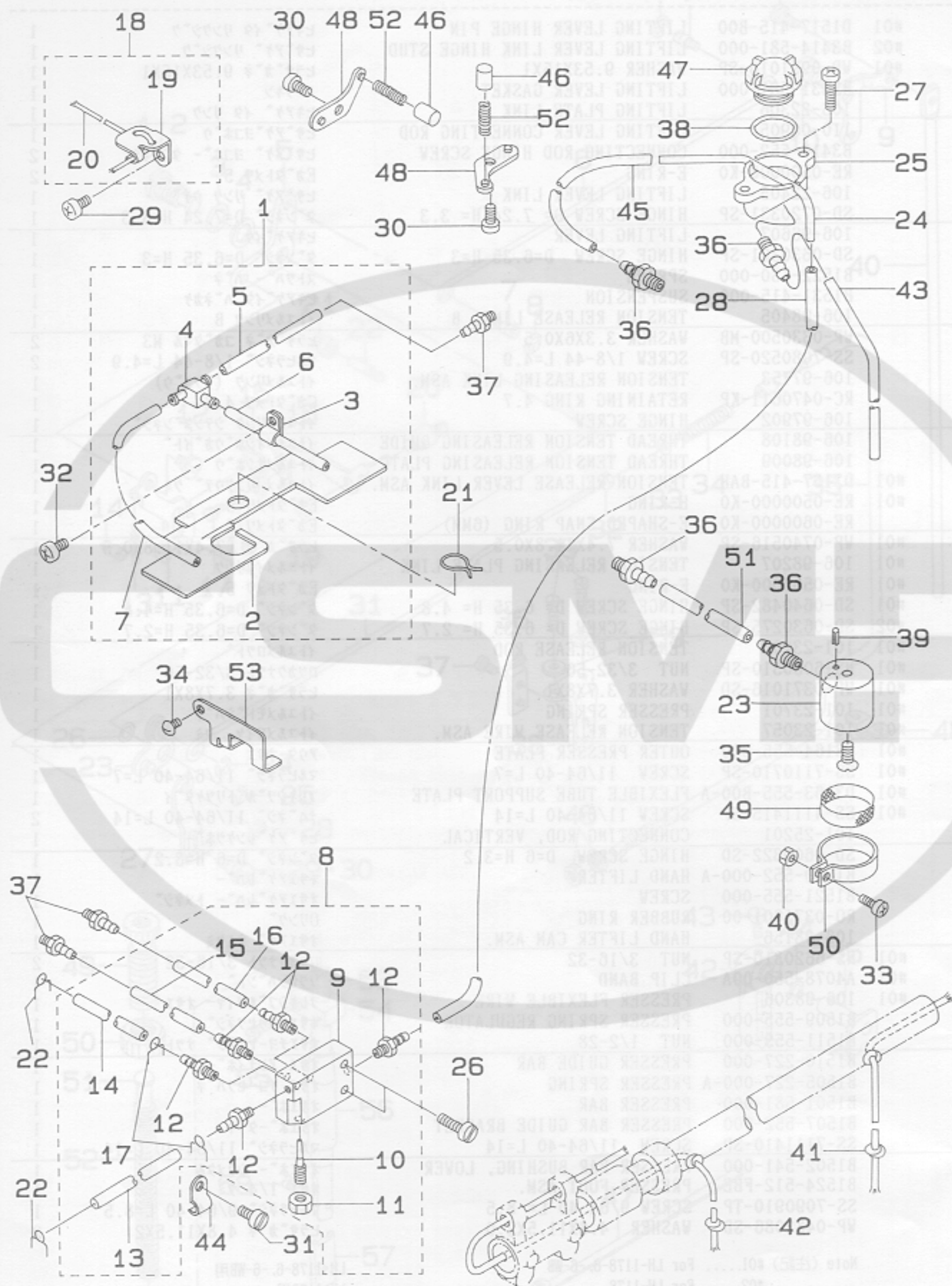
REF.NO.	NOTE	PART NO.	DESCRIPTION	ヒンメイ	AMT.
1	#01	D1517-415-B00	LIFTING LEVER HINGE PIN	ヒキアケイタ リンクシク	1
2	#02	B3414-581-000	LIFTING LEVER LINK HINGE STUD	ヒキアケ リンクシク	1
3	#01	WP-0951016-SP	WASHER 9.53X15X1	ヒラサカネ 9.53X15X1	1
4		B3431-581-000	LIFTING LEVER GASKET	ハツキン	1
5		106-22306	LIFTING PLATE LINK	ヒキアケイタ リンク	1
6		110-06905	LIFTING LEVER CONNECTING ROD	ヒキアケヨコホウ	1
7		B3416-552-000	CONNECTING ROD HINGE SCREW	ヒキアケヨコホ - タンネジ	2
8		RE-0500000-KO	E-RING	Eカトメワ 5	2
9		106-22405	LIFTING LEVER LINK	ヒキアケ リンク ウデ	1
10		SD-0720331-SP	HINGE SCREW D= 7.24 H= 3.3	タンネジ D=7.24 H=3.3	1
11		106-96607	LIFTING LEVER	ヒキアケイタ	1
12		SD-0630301-SP	HINGE SCREW D=6.35 H=3	タンネジ D=6.35 H=3	1
13		B1522-180-000	SPRING	ストウハ - ハネ	1
14		B1531-415-000	SUSPENSION	ヒキアケイタ ハネカケ	1
15		106-98405	TENSION RELEASE LINK, B	イトユルメリンク B	1
16		WP-0330500-MB	WASHER 3.3X6X0.5	ヒラサカネ コカタマル M3	2
17		SS-7080520-SP	SCREW 1/8-44 L=4.9	マルヒラネジ 1/8-44 L=4.9	2
18		106-97753	TENSION RELEASING LINK ASM.	イトユルメリンク (ケツコウ)	1
19		RC-0470611-KP	RETAINING RING 4.7	Cカトメワ 4.7	1
20		106-97902	HINGE SCREW	イトユルメリンク シデンタンネジ	1
21		106-98108	THREAD TENSION RELEASING GUIDE	イトユルメオシホウカイト	1
22		106-98009	THREAD TENSION RELEASING PLATE	イトユルメオシホウ	1
23	#01	D3157-415-BAH	TENSION RELEASE LEVER LINK ASM.	イトユルメ リンクウデ クミ	1
24	#01	RE-0500000-KO	E-RING	Eカトメワ 5	1
25		RE-0600000-KO	E-SHAPED SNAP RING (6MM)	Eカトメワ 6	1
26	#01	WP-0740516-SP	WASHER 7.4X11.8X0.5	ヒラサカネ 7.4X11.8X0.5	1
27	#01	106-98207	TENSION RELEASING PLATE LINK	イトユルメイタリンク	1
28	#01	RE-0500000-KO	E-RING	Eカトメワ 5	1
29	#01	SD-0640482-SP	HINGE SCREW D= 6.35 H= 4.8	タンネジ D=6.35 H=4.8	1
30	#02	SD-0630275-SP	HINGE SCREW D= 6.35 H= 2.7	タンネジ D=6.35 H=2.7	1
31	#01	101-23206	TENSION RELEASE ROD	イトユルメロツト	1
32	#01	NS-6060310-SP	NUT 3/32-56	ロツカクナツト 3/32-56	1
33	#01	WP-0371016-SD	WASHER 3.7X8X1	ヒラサカネ 3.7X8X1	1
34	#01	101-23701	PRESSER SPRING	イトユルメモトシハネ	1
35	#01	101-23057	TENSION RELEASE WIRE ASM.	イトユルメワイヤ クミ	1
36	#01	D3164-555-B00	OUTER PRESSER PLATE	アウターオサエ	1
37	#01	SS-7110710-SP	SCREW 11/64-40 L=7	マルヒラネジ 11/64-40 L=7	1
38	#01	D3163-555-B00-A	FLEXIBLE TUBE SUPPORT PLATE	フレキシブル トリツケタイ	1
39	#01	SS-4111415-SP	SCREW 11/64-40 L=14	ナヘネジ 11/64-40 L=14	2
40		101-25201	CONNECTING ROD, VERTICAL	ヒキアケレンケツホ	1
41		SD-0600322-SD	HINGE SCREW D=6 H=3.2	タンネジ D=6 H=3.2	1
42		B1520-552-000-A	HAND LIFTER	オサエアケレハ	1
43		B1521-555-000	SCREW	オサエアケレハ - トメネジ	1
44		RO-0371801-00	RUBBER RING	Oリンク	1
45		106-08156	HAND LIFTER CAM ASM.	オサエアケ カムクミ	1
46	#01	NS-6620310-SP	NUT 3/16-32	ロツカクナツト 3/16-32	2
47	#01	A4078-550-00A	CLIP BAND	ソクセンハント	1
48	#01	106-98306	PRESSER FLEXIBLE WIRE	フレキシブルワイヤ オサエ	1
49		B1509-555-000	PRESSER SPRING REGULATOR	オサエチヨウセツネジ	1
50		B1511-555-000	NUT 1/2-28	オサエチヨウセツネジ ナツト	1
51		B1510-227-000	PRESSER GUIDE BAR	オサエ アンナイホ	1
52		B1505-227-000-A	PRESSER SPRING	オサエ チヨウセツハネ	1
53		B1501-581-000	PRESSER BAR	オサエホ	1
54		B1507-552-000	PRESSER BAR GUIDE BRACKET	オサエホ - タキ	1
55		SS-7111410-SP	SCREW 11/64-40 L=14	マルヒラネジ 11/64-40 L=14	1
56		B1502-541-000	PRESSER BAR BUSHING, LOWER	オサエホ - シタメタル	1
57		B1524-512-FBE	PRESSER FOOT ASM.	オサエ 1/4 クミ	1
58		SS-7090910-TP	SCREW 9/64-40 L= 8.5	マルヒラネジ 9/64-40 L=8.5	1
59		WP-0482086-SD	WASHER 4.8X11.5X2.0	ヒラサカネ 4.8X11.5X2	2

Note (注記) #01..... For LH-1178-6, -6-WB
#02..... For LH-1178

LH-1178-6, -6-WB用
LH-1178用

13. LUBRICATION COMPONENTS

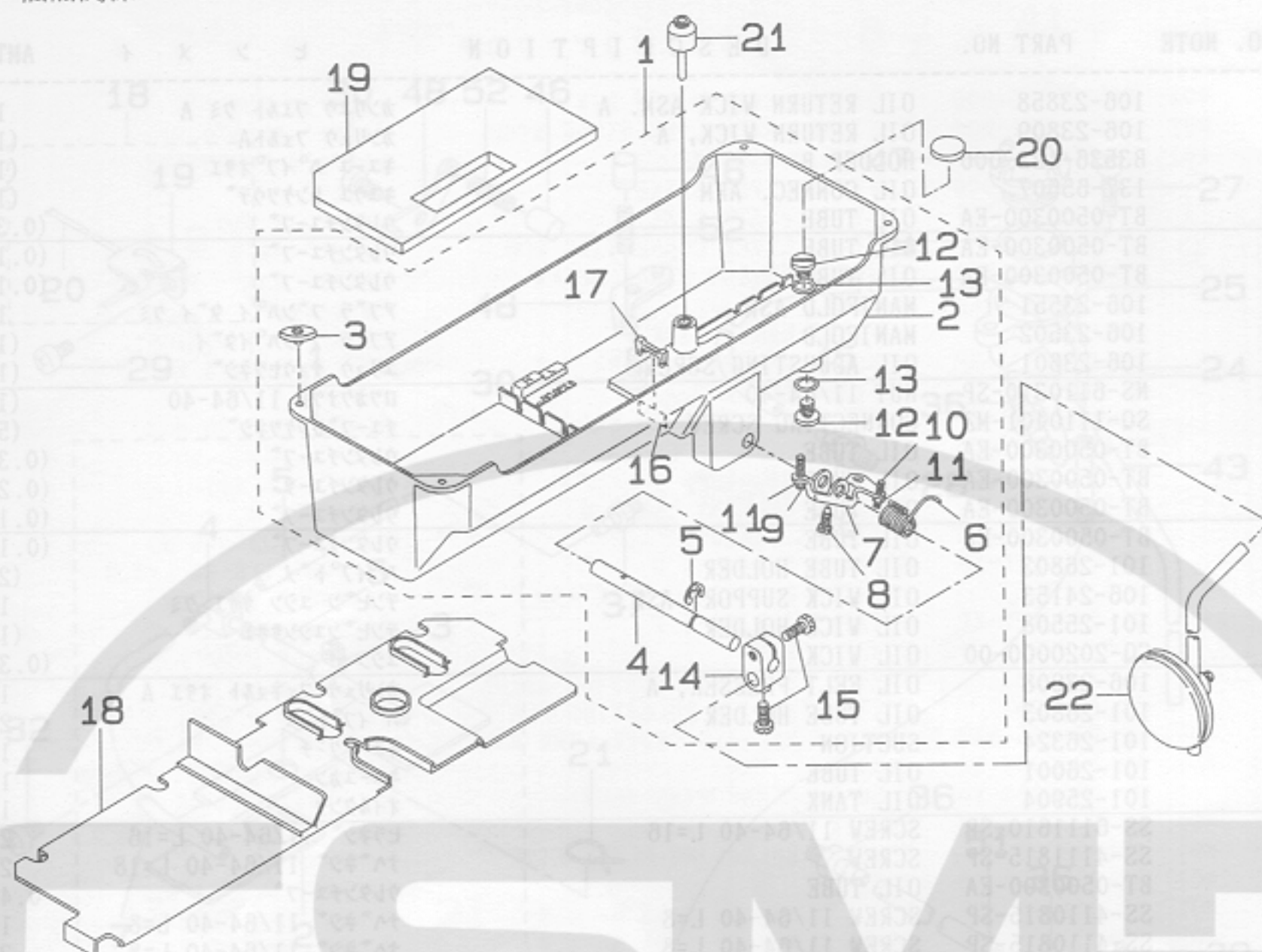
給油関係



REF.NO.	NOTE	PART NO.	DESCRIPTION	ヒ	ン	メ	イ	AMT.			
1		106-23858	OIL RETURN WICK ASM. A	カンリュウ	フィル	クミ	A	1			
2		106-23809	OIL RETURN WICK, A	カンリュウ	フェルト	A		(1)			
3		B3536-122-000	HOLDER B	キユウ	ハ	イ	オサ	(1)			
4		137-65607	OIL CONNec. ARM	キユウ	レンケツ	ウデ		(1)			
5		BT-0500300-EA	OIL TUBE	ウレタン	チューブ			(0.3)			
6		BT-0500300-EA	OIL TUBE	ウレタン	チューブ			(0.1)			
7		BT-0500300-EA	OIL TUBE	ウレタン	チューブ			(0.1)			
8		106-23551	MANIFOLD ASM.	アブラ	ブ	ン	ハ	イ	クミ	1	
9		106-23502	MANIFOLD	アブラ	ブ	ン	ハ	イ	クミ	(1)	
10		106-23601	OIL ADJUSTING SCREW	ユリウ	チョウ	セツ	ネジ		(1)		
11		NS-6110310-SP	NUT 11/64-40	ロツカク	ナツト	11/64-40		(1)			
12		SQ-1110401-MZ	CONNECTING SCREW	チューブ	レンケツ	ネジ		(5)			
13		BT-0500300-EA	OIL TUBE	ウレタン	チューブ			(0.3)			
14		BT-0500300-EA	OIL TUBE	ウレタン	チューブ			(0.2)			
15		BT-0500300-EA	OIL TUBE	ウレタン	チューブ			(0.1)			
16		BT-0500300-EA	OIL TUBE	ウレタン	チューブ			(0.1)			
17		101-26803	OIL TUBE HOLDER	ハ	イ	ト	メ	(2)			
18		106-24153	OIL WICK SUPPORT ASM.	デン	ヒ	ン	ユ	シ	クミ	1	
19		101-25508	OIL WICK HOLDER	デン	ヒ	ン	ユ	シ	クミ	(1)	
20		CQ-2020000-00	OIL WICK	ユシ				(0.3)			
21		106-23908	OIL FELT PRESSER, A	カンリュウ	フェ	ニ	ョ	ルト	オサ	A	1
22		101-26803	OIL TUBE HOLDER	ハ	イ	ト	メ	2			
23		101-26324	SUCTION	キユウ	ユク	チ		1			
24		101-26001	OIL TUBE	キユウ	ユカン			1			
25		101-25904	OIL TANK	オイル	タンク			1			
26		SS-6111610-SP	SCREW 11/64-40 L=16	ヒラ	ネジ	11/64-40	L=16	2			
27		SS-4111815-SP	SCREW	ナ	ハ	ネジ	11/64-40	L=18	2		
28		BT-0500300-EA	OIL TUBE	ウレタン	チューブ			0.4			
29		SS-4110815-SP	SCREW 11/64-40 L=8	ナ	ハ	ネジ	11/64-40	L=8	1		
30		SS-4110815-SP	SCREW 11/64-40 L=8	ナ	ハ	ネジ	11/64-40	L=8	2		
31		SS-4110815-SP	SCREW 11/64-40 L=8	ナ	ハ	ネジ	11/64-40	L=8	1		
32		SS-4110815-SP	SCREW 11/64-40 L=8	ナ	ハ	ネジ	11/64-40	L=8	1		
33		SS-4090915-SP	SCREW 9/64-40 L=9	ナ	ハ	ネジ	9/64-40	L=9	1		
34		SS-3090510-SP	SCREW 9/64-40 L=5	マル	ネジ	9/64-40	L=5	1			
35		SS-2110930-SP	SCREW 11/64-40 L=8.7	マル	ネジ	11/64-40	L=8.75	1			
36		SQ-1150451-MZ	CONNECTING SCREW	チューブ	レンケツ	ネジ		4			
37		SQ-1110401-MZ	CONNECTING SCREW	チューブ	レンケツ	ネジ		3			
38		RO-1952401-00	RUBBER RING	オリ	ンク			1			
39		PS-0250081-KO	SPRING PIN 2.5X8	スプリ	ンク	ピン		1			
40		NS-6090310-SP	NUT 9/64-40	ロツカク	ナツト	9/64-40		1			
41		CQ-3030000-00	OIL WICK	ユシ				0.3			
42		CQ-2520000-00	OIL WICK	ユシ				0.4			
43		BT-0500300-EA	OIL TUBE	ウレタン	チューブ			0.3			
44		B3538-112-000	CORD HOLDER	コート	オサ			1			
45		BT-0500300-EA	OIL TUBE	ウレタン	チューブ			0.1			
46		B3534-155-000	PLUNGER	プ	ラン	ジ	ヤ	2			
47		B3530-555-000	OIL SIGHT WINDOW	ア	ブラ	マ		1			
48		B3524-552-000	PLUNGER THRUST PLATE	プ	ラン	ジ	ヤ	オサ	カナク	2	
49		B1851-512-000	FILTER SCREEN	キユウ	ユク	チ	ア	ミ	1		
50		B1850-512-000	BUSHING HOLDER	キユウ	ユク	チ	カナク	1			
51		BT-0500300-EA	OIL TUBE	ウレタン	チューブ			0.2			
52		B1214-038-000	PLUNGER SPRING	プ	ラン	ジ	ヤ	オサ	ハ	ネ	2
53		106-24005	OIL FELT PRESSER, B	カンリュウ	フェ	ルト	オサ	B	1		

14. OIL RESERVOIR COMPONENTS

油溜関係



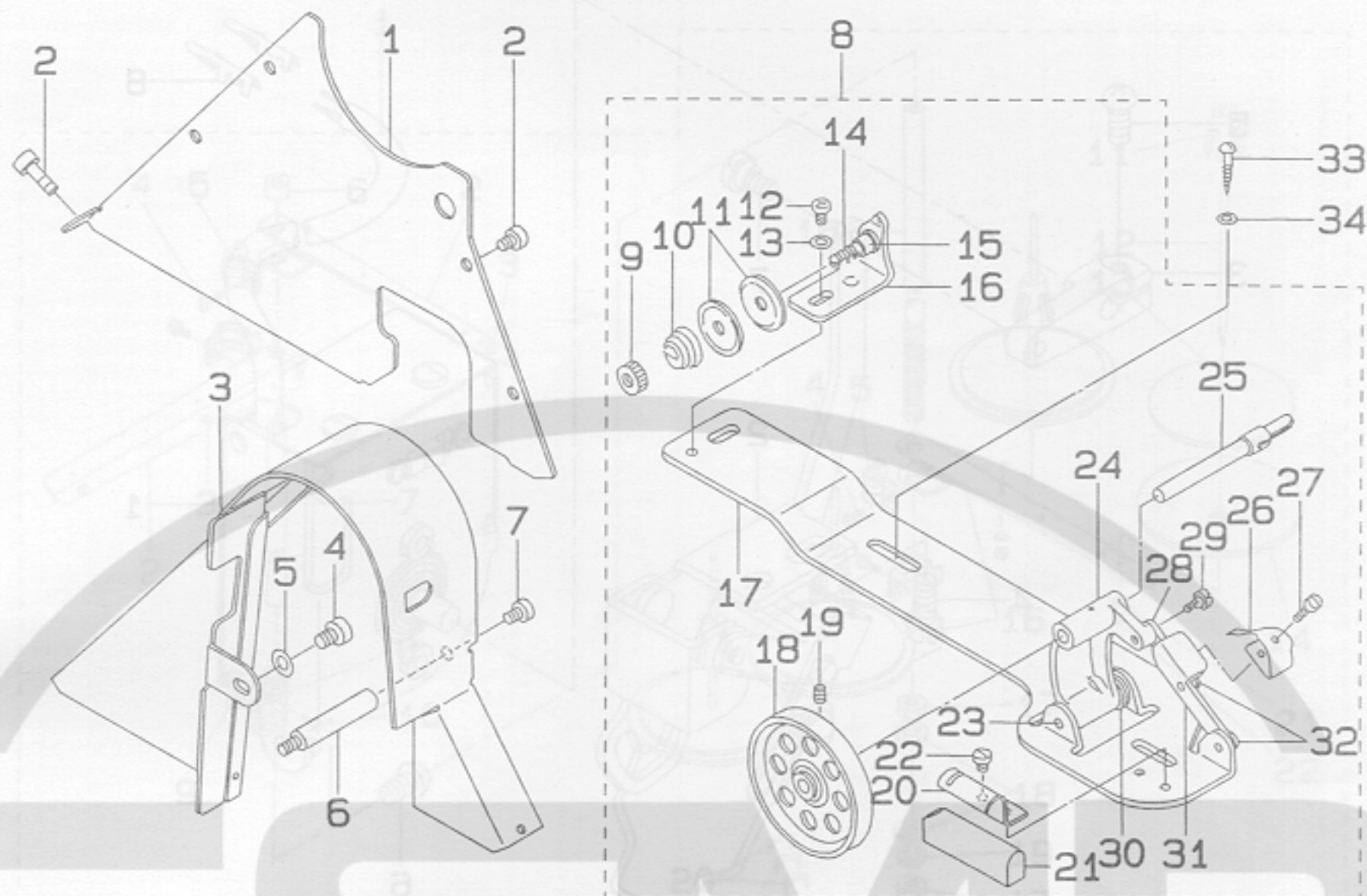
REF.NO.	NOTE	PART NO.	DESCRIPTION	ヒンメイ	AMT.
1		101-44756	OIL RESERVOIR ASM.	アブラタマリ クミ	1
2		101-27504	OIL RESERVOIR	アブラタマリ	(1)
3		D8227-555-E00	FELT CUSHION	トーフサシゴム	(4)
4		B3420-555-000	KNEE PRESS ROD	ヒサアテヨコシク	(1)
5		B3426-552-000	THRUST RING	ヒサアテヨコシク スラストウケ	(1)
6		B3429-555-000	SPRING	ヒサアケ カイテンウテハネ	(1)
7		B3425-555-000	CONNECTING ROD, VERTICAL	ヒサアケ カイテンウテ	(1)
8		SS-9151610-SR	SCREW 15/64-28 L=16	ロツカクホルト 15/64-28	(1)
9		SS-8153010-SR	SCREW 15/64-28 L=30	トメネジ 15/64-28 L=30	(1)
10		SS-8152080-SR	SCREW 15/64-28 L=19.5	トメネジ 15/64-28 L=19.5	(1)
11		NS-6150430-SR	NUT 15/64-28	ロツカクナツト 15/64-28	(2)
12		SS-7701010-SP	SCREW 5/16-24 L=10	マルヒラネジ 5/16-24 L=10	(2)
13		RO-0681901-00	RUBBER RING	Oリング	(2)
14		B3427-122-000	KNEE PRESS ROD MOUNTING BRACKET	ヒサアテ タテシク トリツケウテ	(1)
15		SS-9182010-SN	SCREW 9/32-20 L=20	ロツカクホルト 9/32-20 L=20	(2)
16		101-27603	FILTER SCREEN	ロカアミ	(1)
17		101-27801	FILTER SCREEN HOLDER	ロカアミオサエ	(1)
18		106-99205	OIL FILTER	アブラウケタアイ	1
19		101-27702	SEAT	アブラタマリサ	1
20		B8228-125-000	OIL RESERVOIR MAGNET	ジシヤク	1
21		101-25359	KNEE PRESS LIFTER ROD ASM.	ヒサアケオシホー クミ	1
22		110-23751	KNEE PRESS PLATE ASM.	ヒサアテイタ クミ	1

15. BELT COVER & BOBBIN WINDER COMPONENTS

ベルトカバー・糸巻き関係

15. WIPER MECHANISM COMPONENTS

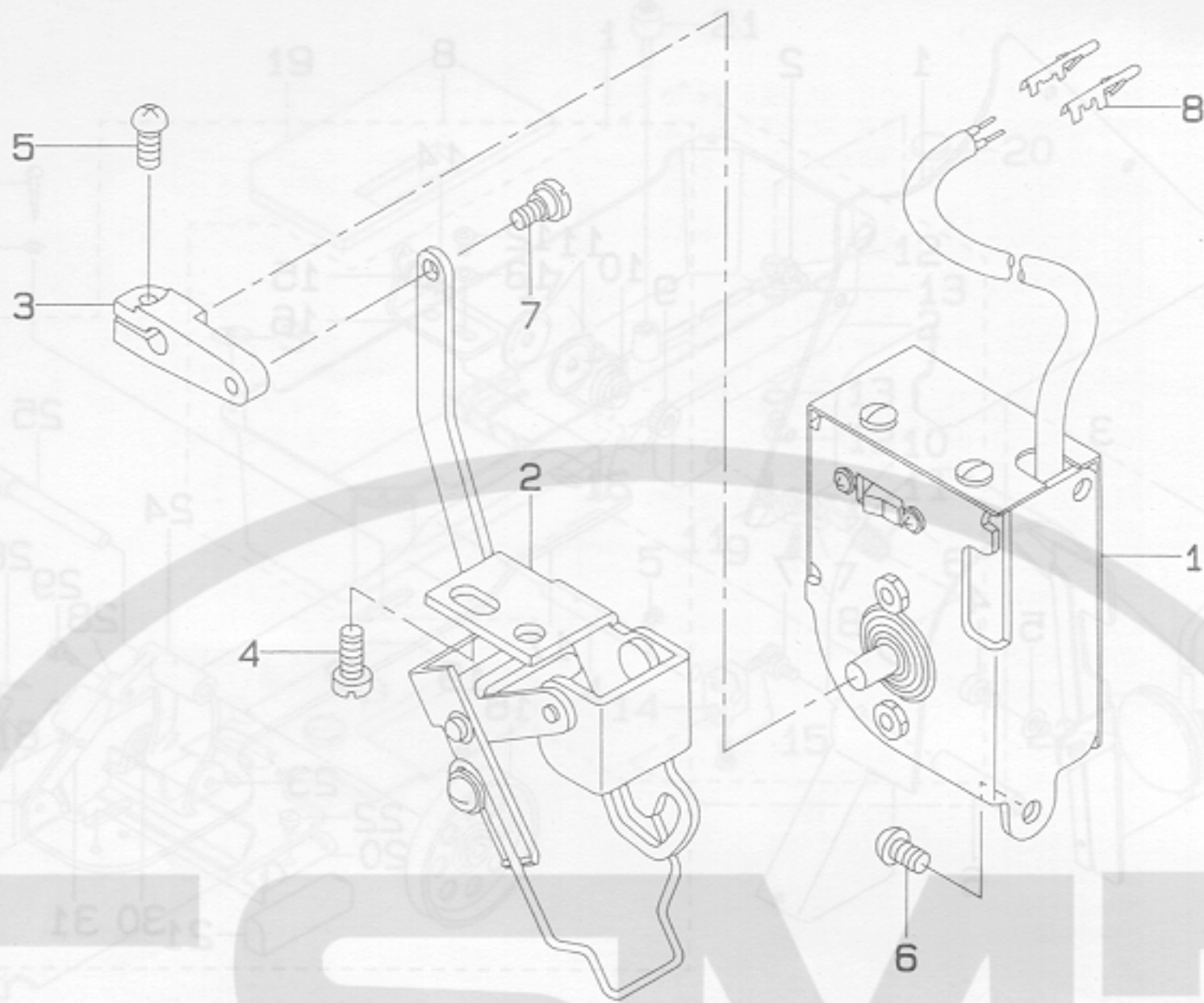
ワイパー関係



REF.NO.	NOTE	PART NO.	DESCRIPTION	ヒ	ン	メ	イ	AMT.	
1		106-24302	BELT COVER PLATE	ベルト	カバー	プレート		1	
2		SS-4110515-SP	SCREW 11/64-40 L=5	ナット	ネジ	11/64-40	L=5	5	
3		106-24401	BELT COVER	ベルト	カバー			1	
4		SS-4150715-SP	SCREW 15/64-28 L=7	ナット	ネジ	15/64-28	L=7	1	
5		WP-0621016-SD	WASHER 6.2X13X1	ワッシャー	6.2X13X1			1	
6		100-39105	BELT COVER SUPPORT STUD	ベルト	カバー	サポート	スタッド	1	
7		SS-4110515-SP	SCREW 11/64-40 L=5	ナット	ネジ	11/64-40	L=5	1	
8		106-21654	THREAD WINDER ASM.	イト	マキ	ソウチ	クミ	1	
9		B3125-012-000	THREAD TENSION NUT	イト	チヨウシ	ナット		1	
10		B3129-012-B00	THREAD TENSION SPRING	イト	チヨウシ	ハネ	B	1	
11		B3126-012-000	THREAD TENSION DISK	イト	チヨウシ	ディスク		2	
12		SS-4110515-SP	SCREW 11/64-40 L=5	ナット	ネジ	11/64-40	L=5	1	
13		WP-0501016-SD	WASHER 5X10.5X1	ワッシャー	5X10.5X1			1	
14		B3224-012-000	BOBBIN WINDER TENSION POST	イト	マキ	イト	チヨウシ	ポスト	
15		B3222-012-000	THREAD GUAED	イト	チヨウシ	クラウケ		1	
16		B3223-012-000	THREAD TENSION BRACKET	イト	マキ	イト	チヨウシ	ホルダー	
17		B3204-012-000	THREAD WINDER BASE ASM	イト	マキ	ベース	アセンブリ	1	
18		B3203-555-000-A	BOBBIN WINDER	イト	マキ	クルマ		1	
19		SS-8110510-SP	SCREW 11/64-40 L=5	ト	メ	ネジ	11/64-40	L=5	
20		B3229-012-000	BRAKE CLAMP	セイ	ト	ベルト	オサエ	1	
21		B3228-012-000	RUBBER BRAKE	セイ	ト	ベルト		1	
22		SS-7110410-SP	SCREW 11/64-40 L=4	マル	ヒラ	ネジ	11/64-40	L=4	
23		B3207-012-000	BOBBIN WINDER SET SHAFT	イト	マキ	タイ	トメ	シャフト	
24		B3201-012-000	BOBBIN WINDER	イト	マキ	タイ		1	
25		B3212-012-000	SPINDLE	イト	マキ	シャフト		1	
26		B3217-012-000	STOP LATCH	ホ	ヒ	ン	オサ	1	
27		SS-7081310-SP	SCREW 1/8-44 L=12.5	マル	ヒラ	ネジ	1/8-44	L=12.5	
28		B3237-012-000	TENSION BRACKET BASE 2-LINK	イト	マキ	タイ	2	リンク	
29		SD-0490261-SP	HINGE SCREW D=4.9 H=2.6	タ	ン	ネジ	D=4.9	H=2.6	
30		B3209-012-000	FRAME SPRING	イト	マキ	タイ	ハネ	1	
31		B3236-012-000	TENSION BRACKET BASE 1-LINK	イト	マキ	タイ	1	リンク	
32		B3238-012-000	BOBBIN WINDER LINK SHAFT	イト	マキ	リンク	シャフト	2	
33		SK-3482500-SC	WOOD SCREW D=4.8 L=25	マル	モ	ク	ネジ	D=4.8	L=25
34		WP-0501016-SC	WASHER 5X10.5X1	ワッシャー	5X10.5X1			2	

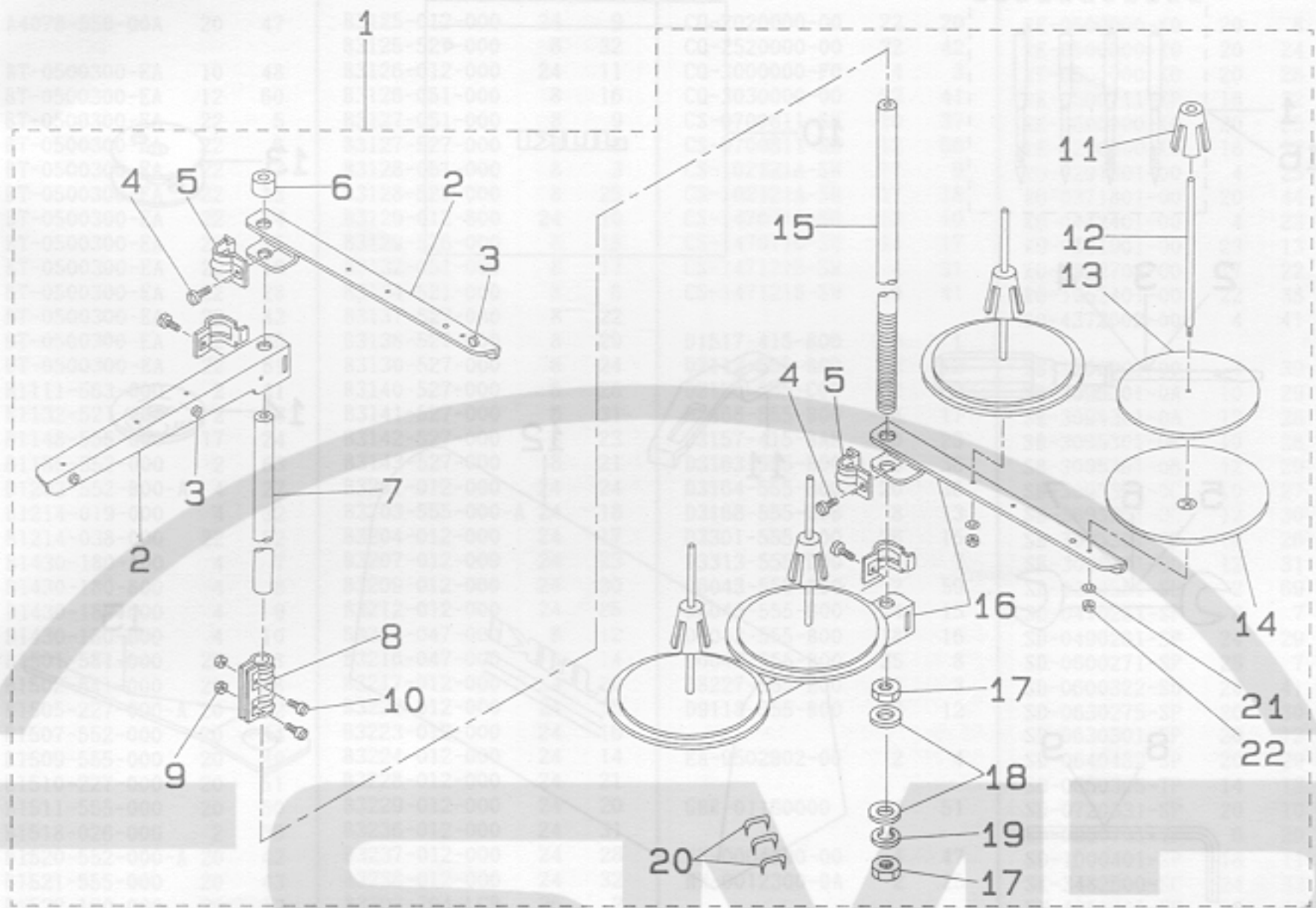
16. WIPER MECHANISM COMPONENTS

ワイパ関係



REF.NO.	NOTE	PART NO.	DESCRIPTION	ヒ	ン	メ	イ	AMT.	
1		106-14865	WIPER SOLENOID	ワイ	°	マ	ク [°] ネツト クミ B	1	
2		102-08569	WIPER BASE ASM.	ワイ	°	ト	タ [°] イ クミ	1	
3		102-09005	WIPER DRIVING ARM	ワイ	°	ヨ	ト [°] ウテ	1	
4		SS-9111010-SP	SCREW 11/64-40 L=9.5	ワ	カ	ホ	ル 11/64-40 L=9.5	2	
5		SS-4111015-SP	SCREW 11/64-40 L=10	ナ	°	ネ	ジ [°] 11/64-40 L=10	1	
6		SS-4110715-SP	SCREW 11/64-40 L=7	ナ	°	ネ	ジ [°] 11/64-40 L=7	2	
7		SD-0600271-SP	HINGE SCREW D= 6 H= 2.7	タ	°	ン	ネ	ジ [°] D=6 H=2.7	1
8		D6043-555-B00	PIN TERMINAL, MALE	ピ	°	ン	タ	ミナル オス	2

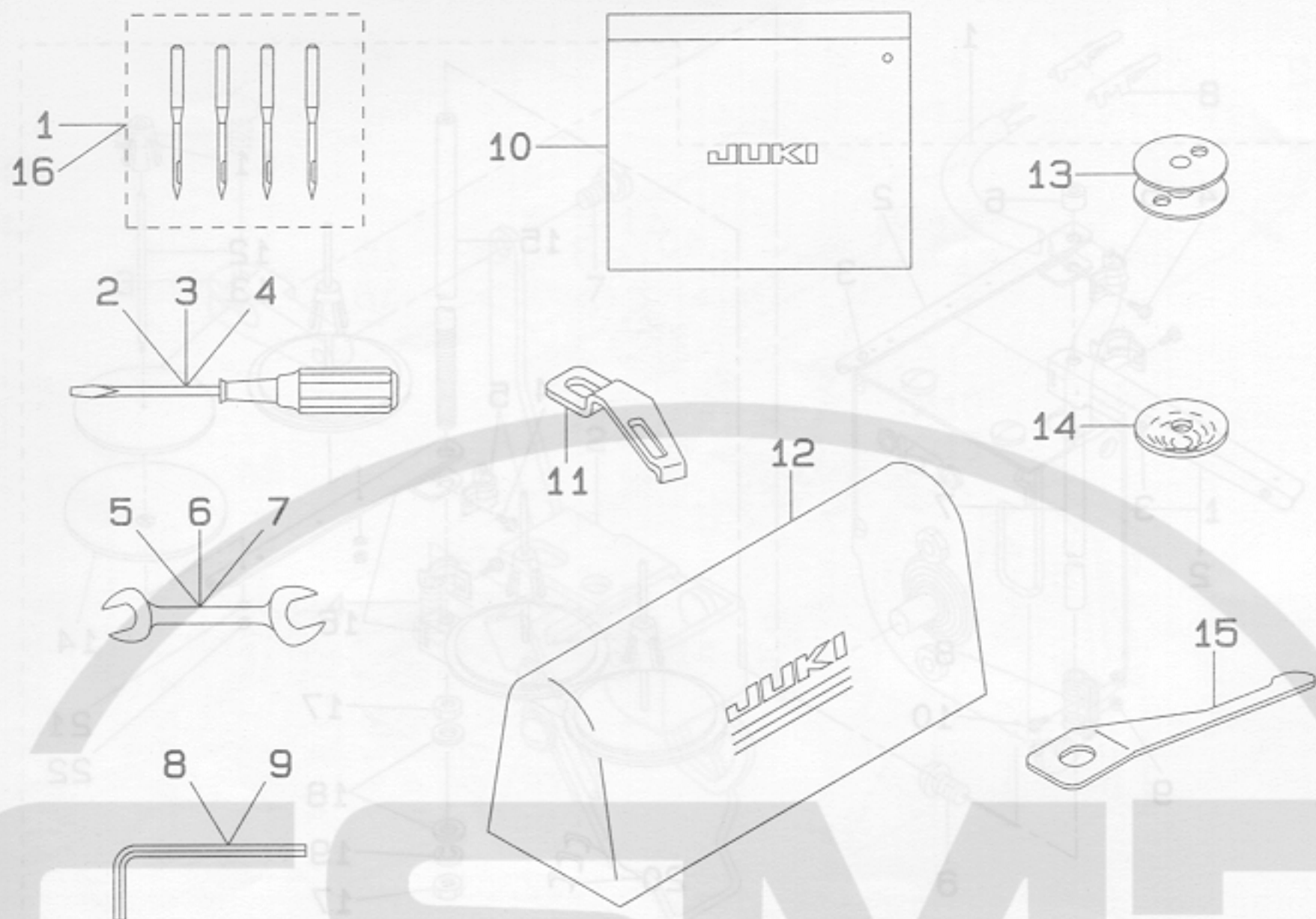
17. THREAD STAND COMPONENTS
糸立て関係



REF.NO.	NOTE	PART NO.	DESCRIPTION	ヒソメイ	AMT.
1		101-28650	THREAD STAND ASM.	糸立てソーチ クミ	1
2		B3302-704-LCB	THREAD GUIDE ASM.	糸立てウヂ B クミ	(2)
3		B3319-704-L00	THREAD GUIDE	糸ミチ	(4)
4		SM-6061610-SC	SCREW M6 L=16	ヒラコネジ M6 L=16	(4)
5		B3318-704-L00-A	THREAD GUIDE ARM JOINT	糸立てウヂ シメカナク	(4)
6		B3311-704-000	SPOOL REST ROD RUBBER CAP	糸立てホー ホゴコム	(1)
7		D3313-555-D00	SPOOL REST ROD, UPPER	糸立てホー ウエ	(1)
8		B3305-704-000-A	SPOOL REST ROD JOINT	糸立てホー ツキテ	(1)
9		NM-6050001-SE	NUT M5X0.8	ロツカクナツト M5X0.8 1ｼ	(2)
10		SM-4051405-SE	SCREW M5X0.8 L=14	ナハコネジ M5X0.8 L=14	(2)
11		B3322-704-L00	SPOOL RETAINER	イトマキフレトメ	(4)
12		B3320-704-L00-A	SPOOL PIN	イトマキウケホウ	(4)
13		B3311-012-000	SPOOL REST CUSHION	イトマキウケサ	(4)
14		B3303-704-L00-A	SPOOL REST	イトマキウケサラ	(4)
15		D3301-555-D00	SPOOL REST ROD, LOWER	イトタテホー シタ	(1)
16		B3302-704-LOB-A	SPOOL REST ARM	イトタテウヂ (B)	(2)
17		B3317-704-000	NUT C15	イトタテホー トメナツト	(2)
18		WP-1702600-S0	WASHER 17X30X2.6	ヒラサカネ 17X30X2.6	(2)
19		WS-1643202-KR	SPRING WASHER	ハネサカネ 16.4X26.6X3.2	(1)
20		MAO-11532000	CORD STAPLE	コート ステツプル	(3)
21		WS-0510002-KN	SPRING WASHER	ハネサカネ 5.1X9.2X1.3	(4)
22		NM-6050001-SE	NUT M5X0.8	ロツカクナツト M5X0.8 1ｼ	(4)

18. ACCESSORIES PARTS COMPONENTS

付属品関係



REF.NO.	NOTE	PART NO.	DESCRIPTION	ヒ	ン	メ	イ	AMT.
1		MDP-5U0B2105	NEEDLE DPX5U#21-5	ハリ	DPX5U#21-5			1
2		B9109-555-000	SCREW DRIVER, LARGE	ドライバー	大			1
3		B9110-012-000	SCREW DRIVER, MIDDLE	ドライバー	中			1
4		B9111-012-000	SCREW DRIVER, SMALL	ドライバー	小			1
5		B9113-012-000	WRENCH (9X10)	リョウケチ	スパンナ	(シヨ)		1
6		B9143-372-000	WRENCH (7.1 X 8.1)	リョウケチ	スパンナ	(7.1X8.1)		1
7		B9101-804-000	OPEN ENDED SPANNER (5X6)	スパンナ	5X6			1
8		B9102-057-000	WRENCH (3/32)	ロツカクホ	スパンナ	3/32		1
9		B9141-372-000	HEXAGONAL WRENCH, LARGE	ロツカクホ	スパンナ	(大)		1
10		B9101-552-000	ACCESSORY BOX	ツクヒン	ハコ			1
11	#01	102-11704	COUNTER KNIFE	ユテイメス				2
12		D9118-555-B00	PLASTIC COVER	トーフ	ヒニール	カバー		1
13		102-31603	BOBBIN	ホビーン				6
14		106-11853	SPRING ASM., G	クウテン	ホウシ	ハネ	(クミ)G	1
15	#01	102-11308	THREAD PRESSER	イトオリ				2
16		MDP-5U0B1805	NEEDLE DPX5U#18-5	ハリ	DPX5U#18-5			1

NUMERICAL INDEX OF PARTS

NUMERICAL INDEX OF PARTS

索引

Part No. 品番	Page Ref. 頁 No.	Part No. 品番	Page Ref. 頁 No.	Part No. 品番	Page Ref. 頁 No.	Part No. 品番	Page Ref. 頁 No.
A4078-550-00A	20 47	B3125-012-000	24 9	CQ-2020000-00	22 20	RE-0500000-KO	20 8
BT-0500300-EA	10 48	B3125-527-000	8 32	CQ-2520000-00	22 42	RE-0500000-KO	20 24
BT-0500300-EA	12 60	B3126-012-000	24 11	CQ-3000000-F0	4 3	RE-0500000-KO	20 28
BT-0500300-EA	22 5	B3126-051-000	8 16	CQ-3030000-00	22 41	RE-0500711-KP	16 32
BT-0500300-EA	22 6	B3127-051-000	8 9	CS-0700811-SH	10 37	RE-0600000-KO	20 25
BT-0500300-EA	22 7	B3127-527-000	8 8	CS-0700811-SH	12 56	RE-1200000-KO	18 12
BT-0500300-EA	22 13	B3128-051-000	8 3	CS-102121A-SH	17 9	RO-0291801-00	4 25
BT-0500300-EA	22 14	B3128-527-000	8 25	CS-102121A-SH	17 18	RO-0371801-00	20 44
BT-0500300-EA	22 15	B3129-012-B00	24 10	CS-1470710-SH	13 10	RO-0442401-00	4 23
BT-0500300-EA	22 16	B3129-526-000	8 18	CS-1470710-SH	14 17	RO-0681901-00	23 13
BT-0500300-EA	22 28	B3132-051-000	8 17	CS-147121B-SH	4 31	RO-0922702-00	17 22
BT-0500300-EA	22 43	B3134-521-000	8 6	CS-147121B-SH	16 41	RO-1952401-00	22 38
BT-0500300-EA	22 45	B3137-527-0A0	8 22			RO-4372002-00	4 41
BT-0500300-EA	22 51	B3138-527-000	8 29	D1517-415-B00	20 1		
B1111-563-000	2 41	B3139-527-000	8 24	D2112-555-B00	2 12	SB-1200001-00	4 39
B1132-521-000	2 68	B3140-527-000	8 26	D2120-555-C00	2 29	SB-3095301-0A	10 29
B1148-555-000	17 24	B3141-527-000	8 31	D2468-555-B00	18 17	SB-3095301-0A	12 28
B1185-552-000	2 63	B3142-527-000	8 23	D3157-415-BAN	20 23	SB-3095301-0B	10 28
B1202-552-B00-A	4 27	B3143-527-000	8 21	D3163-555-B00-A	20 38	SB-3095301-0B	12 29
B1214-019-000	4 32	B3201-012-000	24 24	D3164-555-B00	20 36	SB-3095301-0C	10 27
B1214-038-000	22 52	B3203-555-000-A	24 18	D3168-555-H0B	8 13	SB-3095301-0C	12 30
B1430-180-A00	4 7	B3204-012-000	24 17	D3301-555-D00	26 15	SB-3095301-0D	10 26
B1430-180-B00	4 8	B3207-012-000	24 23	D3313-555-D00	26 7	SB-3095301-0D	12 31
B1430-180-C00	4 9	B3209-012-000	24 30	D6043-555-B00	2 59	SD-0380551-SL	2 69
B1430-180-D00	4 10	B3212-012-000	24 25	D6043-555-B00	14 15	SD-0470281-SP	8 7
B1501-581-000	20 53	B3214-047-000	8 12	D6043-555-B00	18 16	SD-0490261-SP	24 29
B1502-541-000	20 56	B3216-047-000	8 14	D6043-555-B00	25 8	SD-0600271-SP	25 7
B1505-227-000-A	20 52	B3217-012-000	24 26	D8227-555-E00	23 3	SD-0600322-SD	20 41
B1507-552-000	20 54	B3222-012-000	24 15	D9118-555-B00	27 12	SD-0630275-SP	20 30
B1509-555-000	20 49	B3223-012-000	24 16			SD-0630301-SP	20 12
B1510-227-000	20 51	B3224-012-000	24 14	EA-9502B02-00	2 4	SD-0640482-SP	20 29
B1511-555-000	20 50	B3228-012-000	24 21			SD-0650305-TP	14 13
B1518-026-00G	2 36	B3229-012-000	24 20	GBR-01160000	10 51	SD-0720331-SP	20 10
B1520-552-000-A	20 42	B3236-012-000	24 31			SD-0900701-TP	6 20
B1521-555-000	20 43	B3237-012-000	24 28	HX-0004300-00	4 47	SD-1000401-SP	18 11
B1522-180-000	20 13	B3238-012-000	24 32	HX-0012300-0A	2 25	SK-3482500-SC	24 33
B1524-512-FBE	20 57	B3302-704-LCB	26 2			SM-4051405-SE	26 10
B1531-415-000	20 14	B3302-704-LOB-A	26 16	MAO-11532000	26 20	SM-6061610-SC	26 4
B1603-512-000	16 37	B3303-704-L00-A	26 14	MDP-5U0B1805	27 16	SM-7082550-SP	10 72
B1604-012-000-A	16 33	B3305-704-000-A	26 8	MDP-5U0B2100	6 23	SM-7082550-SP	12 70
B1610-484-000	16 6	B3311-012-000	26 13	MDP-5U0B2105	27 1	SQ-1110401-MZ	10 43
B1610-512-000	16 23	B3311-704-000	26 6	M4007-110-0AA	4 52	SQ-1110401-MZ	10 57
B1624-380-000	17 12	B3317-704-000	26 17	M9637-110-000	14 18	SQ-1110401-MZ	12 49
B1636-581-B00	16 4	B3318-704-L00-A	26 5	M9640-110-000	14 16	SQ-1110401-MZ	12 61
B1637-432-000	16 3	B3319-704-L00	26 3			SQ-1110401-MZ	22 12
B1649-161-000	17 28	B3320-704-L00-A	26 12	NM-6050001-SE	26 9	SQ-1110401-MZ	22 37
B1802-512-0A0-A	13 3	B3322-704-L00	26 11	NM-6050001-SE	26 22	SQ-1150451-MZ	22 36
B1803-515-0A0	13 7	B3414-581-000	20 2	NM-6050001-SP	14 14	SS-1120810-SP	4 43
B1815-563-000	10 65	B3416-552-000	20 7	NS-6060310-SP	20 32	SS-2080810-SP	10 4
B1815-563-000	12 15	B3420-555-000	23 4	NS-6080210-SP	16 35	SS-2080810-SP	12 42
B1816-512-000	13 5	B3425-555-000	23 7	NS-6090310-SP	22 40	SS-2090820-TP	6 35
B1818-051-D00	10 64	B3426-552-000	23 5	NS-6110310-SP	8 10	SS-2110920-TP	2 37
B1818-051-D00	12 14	B3427-122-000	23 14	NS-6110310-SP	10 45	SS-2110930-SP	16 2
B1820-051-000	10 68	B3429-555-000	23 6	NS-6110310-SP	10 56	SS-2110930-SP	22 35
B1820-051-000	12 66	B3431-581-000	20 4	NS-6110310-SP	12 51	SS-3090510-SP	22 34
B1821-051-000	10 10	B3524-552-000	22 48	NS-6110310-SP	22 11	SS-3130710-SP	2 51
B1821-051-000	12 36	B3530-555-000	22 47	NS-6110420-SP	10 15	SS-4090515-SP	8 38
B1822-051-000	10 14	B3534-155-000	22 46	NS-6110420-SP	12 41	SS-4090915-SP	22 33
B1822-051-000	12 40	B3536-122-000	22 3	NS-6110420-SP	17 29	SS-4110515-SP	2 7
B1823-051-000	10 8	B3538-112-000	22 44	NS-6150310-SP	6 22	SS-4110515-SP	2 42
B1823-051-000	12 34	B5139-885-000	8 41	NS-6150430-SR	23 11	SS-4110515-SP	24 2
B1840-512-000	16 24	B8228-125-000	23 20	NS-6620310-SP	20 46	SS-4110515-SP	24 7
B1850-512-000	22 50	B9101-552-000	27 10	NS-6660430-SP	16 13	SS-4110515-SP	24 12
B1851-512-000	22 49	B9101-804-000	27 7	NS-6680320-SP	6 21	SS-4110715-SP	8 35
B1860-512-000	10 53	B9102-057-000	27 8			SS-4110715-SP	25 6
B1860-512-000	12 62	B9109-555-000	27 2	PS-0120102-KP	10 40	SS-4110815-SP	2 5
B1903-552-000	4 5	B9110-012-000	27 3	PS-0120102-KP	12 46	SS-4110815-SP	2 26
B1904-552-000	4 1	B9111-012-000	27 4	PS-0250081-KO	22 39	SS-4110815-SP	2 30
B1905-541-A00	4 12	B9113-012-000	27 5	PT-0703200-C0	2 65	SS-4110815-SP	2 47
B1905-541-B00	4 13	B9141-372-000	27 9			SS-4110815-SP	17 31
B1905-541-C00	4 14	B9143-372-000	27 6	RC-0470611-KP	20 19	SS-4110815-SP	22 29
B1905-541-D00	4 15			RE-0400000-KO	18 14	SS-4110815-SP	22 30
B3119-771-000	8 20	CQ-2020000-00	10 7	RE-0500000-KO	16 29	SS-4110815-SP	22 31
B3120-125-000	8 19	CQ-2020000-00	12 33	RE-0500000-KO	17 1	SS-4110815-SP	22 32
B3125-012-000	8 33	CQ-2020000-00	12 35	RE-0500000-KO	18 13	SS-4111015-SP	8 39
				RE-0500000-KO	18 15	SS-4111015-SP	25 5

NUMERICAL INDEX OF PARTS

索引

Part No. 品番	Page Ref. 頁 No.	Part No. 品番	Page Ref. 頁 No.	Part No. 品番	Page Ref. 頁 No.	Part No. 品番	Page Ref. 頁 No.
SS-4111215-SP	2 33	SS-8150510-TP	16 44	101-00550	2 50	101-27702	23 19
SS-4111415-SP	20 39	SS-8150710-TP	16 27	101-01004	2 2	101-27801	23 17
SS-4111815-SP	22 27	SS-8150750-SP	6 13	101-02101	2 62	101-28650	26 1
SS-4120615-SP	2 11	SS-8151150-SP	4 2	101-03000	4 29	101-29104	2 67
SS-4120615-SP	2 13	SS-8151150-SP	4 30	101-03109	4 33	101-44756	23 1
SS-4120615-SP	2 16	SS-8151150-SP	13 8	101-03406	4 35	101-45001	2 38
SS-4150715-SP	24 4	SS-8151150-SP	13 12	101-06003	16 42	101-45508	2 39
SS-5090610-SP	2 70	SS-8151550-SP	4 28	101-06102	16 39	102-01200	2 14
SS-5090610-SP	10 31	SS-8151550-SP	4 53	101-06201	16 43	102-05003	6 8
SS-5090610-SP	10 34	SS-8151550-SP	4 57	101-07753	16 31	102-05300	6 7
SS-5090610-SP	12 7	SS-8151550-SP	10 58	101-08009	17 10	102-08569	25 2
SS-5110740-TP	2 54	SS-8151550-SP	12 58	101-08009	17 17	102-09005	25 3
SS-5110740-TP	2 55	SS-8152030-SP	13 4	101-08512	13 1	102-11050	10 35
SS-5110740-TP	2 56	SS-8152080-SR	23 10	101-08611	13 11	102-11050	12 8
SS-6081210-SP	16 36	SS-8153010-SR	23 9	101-08702	4 37	102-11308	10 33
SS-6090540-SP	2 49	SS-8620610-TP	16 34	101-09205	10 30	102-11308	12 6
SS-6090612-TP	12 4	SS-8660530-TP	10 63	101-09205	12 32	102-11308	27 15
SS-6090620-SP	16 15	SS-8660530-TP	12 13	101-09700	10 18	102-11605	10 5
SS-6090620-SP	16 22	SS-8660610-TP	4 21	101-09700	12 20	102-11605	12 43
SS-6090670-TP	17 5	SS-8660610-TP	4 38	101-09809	10 19	102-11704	10 32
SS-6090810-SP	10 11	SS-8660810-TP	13 6	101-09809	12 21	102-11704	12 5
SS-6090810-SP	12 37	SS-8660810-TP	14 8	101-09908	10 66	102-11704	27 11
SS-6110520-TP	6 19	SS-8660810-TP	17 15	101-09908	12 64	102-31603	10 69
SS-6110610-TP	4 40	SS-8661040-TP	17 14	101-10906	10 20	102-31603	12 67
SS-6110610-TP	13 14	SS-8681130-SP	16 40	101-10906	12 22	102-31603	27 13
SS-6110610-TP	13 16	SS-8681950-SP	4 19	101-11003	10 21	102-31801	10 13
SS-6111210-SP	4 54	SS-9111010-SP	6 12	101-11003	12 23	102-31801	12 39
SS-6111610-SP	22 26	SS-9111010-SP	25 4	101-11102	10 22	103-52318	6 28
SS-6120930-TP	17 19	SS-9111020-TP	18 10	101-11102	12 24	103-52417	6 29
SS-6121610-TP	6 17	SS-9111820-SP	10 50	101-11201	10 17	103-52516	6 30
SS-6121610-TP	6 18	SS-9111820-SP	12 54	101-11201	12 19	103-55113	6 31
SS-6121610-TP	14 11	SS-9151610-SR	23 8	101-11904	10 62	103-55212	6 32
SS-6121610-TP	14 12	SS-9182010-SN	23 15	101-11904	12 12	106-00203	2 45
SS-6121840-SP	16 46	SS-9243513-CP	2 60	101-12001	10 59	106-00302	2 43
SS-6151040-SP	14 10	SS-9661120-CP	4 20	101-12001	12 9	106-00500	2 31
SS-6151040-SP	18 9			101-12100	10 60	106-00609	2 1
SS-6153040-SP	10 3	TA-0500601-MO	13 2	101-12100	12 10	106-00708	2 6
SS-6153040-SP	12 3	TA-0550604-RO	2 18	101-12209	10 61	106-01201	2 57
SS-6580710-TP	16 47	TA-0750404-RO	2 24	101-12209	12 11	106-01607	2 17
SS-6580752-TP	16 30	TA-0750704-RO	2 23	101-12407	10 67	106-01607	8 40
SS-6661110-SP	4 34	TA-0750704-RO	2 27	101-12407	12 65	106-01904	2 15
SS-6661110-SP	16 7	TA-0750704-RO	2 35	101-12506	10 23	106-02209	2 52
SS-7060610-SP	10 54	TA-1100604-RO	2 20	101-12506	12 25	106-02308	2 46
SS-7060610-SP	12 63	TA-1250406-RO	2 34	101-12605	10 24	106-03751	2 9
SS-7080520-SP	20 17	TA-1250504-RO	2 19	101-12605	12 26	106-04106	4 26
SS-7081310-SP	24 27	TA-1250504-RO	2 21	101-12704	10 25	106-04205	4 18
SS-7090520-SP	8 30	TA-1250504-RO	2 22	101-12704	12 27	106-04304	4 17
SS-7090910-SP	6 33	TA-2100904-RO	2 28	101-16051	10 6	106-04460	4 16
SS-7090910-TP	20 58			101-16051	12 44	106-04478	4 4
SS-7110340-SP	12 17	WP-0330500-MB	20 16	101-16200	14 7	106-04551	4 50
SS-7110410-SP	24 22	WP-0371016-SD	10 12	101-16309	14 6	106-04569	4 49
SS-7110710-SP	20 37	WP-0371016-SD	12 38	101-16457	14 5	106-04650	4 36
SS-7110910-TP	10 47	WP-0371016-SD	20 33	101-16507	14 4	106-04700	4 42
SS-7111310-TP	6 16	WP-0450801-SD	4 55	101-16663	14 1	106-04809	4 48
SS-7111310-TP	16 38	WP-0450801-SD	18 18	101-17307	14 3	106-05103	4 24
SS-7111410-SP	10 52	WP-0480856-SP	6 11	101-17851	14 2	106-06002	6 27
SS-7111410-SP	12 52	WP-0482086-SD	20 59	101-22000	6 10	106-06101	6 26
SS-7111410-SP	20 55	WP-0501016-SC	24 34	101-23057	20 35	106-06200	4 6
SS-7111810-TP	10 46	WP-0501016-SD	8 36	101-23206	20 31	106-06309	4 11
SS-7120760-SP	17 13	WP-0501016-SD	24 13	101-23701	20 34	106-06408	6 9
SS-7121410-SP	16 21	WP-0621016-SD	24 5	101-24204	8 11	106-06507	6 34
SS-7121410-SP	17 6	WP-0740516-SP	20 26	101-24303	8 15	106-06606	6 2
SS-7121410-SP	17 25	WP-0850002-SP	10 71	101-25201	20 40	106-06705	6 24
SS-7151610-SP	14 9	WP-0850002-SP	12 69	101-25359	23 21	106-06804	6 25
SS-7681650-TP	4 22	WP-0951016-SP	20 3	101-25508	22 19	106-06903	6 6
SS-7701010-SP	23 12	WP-1002066-SZ	2 61	101-25904	22 25	106-07109	6 5
SS-8080410-TP	8 27	WP-1352616-SZ	2 64	101-26001	22 24	106-07257	6 1
SS-8080610-SP	8 28	WP-1602616-SZ	18 8	101-26324	22 23	106-07307	6 4
SS-8090410-SP	16 8	WP-1702600-SO	26 18	101-26555	10 55	106-07406	6 3
SS-8110410-TP	13 9	WS-0451040-KP	18 19	101-26654	12 16	106-08156	20 45
SS-8110510-SP	10 38	WS-0510002-KN	26 21	101-26803	10 49	106-09105	16 5
SS-8110510-SP	12 55	WS-1643202-KR	26 19	101-26803	12 59	106-09204	16 20
SS-8110510-SP	24 19	WT-0530002-KS	2 10	101-26803	22 17	106-09303	16 11
SS-8110750-SP	6 15			101-26803	22 22	106-09352	16 9
SS-8111010-TP	6 14	100-39105	24 6	101-27504	23 2	106-09360	16 1
SS-8150510-TP	16 25	101-00410	2 40	101-27603	23 16	106-09402	16 26

NUMERICAL INDEX OF PARTS

索引

Part No. 品番	Page Ref. 頁 No.	Part No. 品番	Page Ref. 頁 No.	Part No. 品番	Page Ref. 頁 No.	Part No. 品番	Page Ref. 頁 No.
106-09709	16 18	110-08802	16 28				
106-09808	16 10	110-09008	16 14				
106-09907	17 3	110-09107	16 19				
106-10004	17 2	110-09206	16 17				
106-10202	17 7	110-09909	17 21				
106-10301	17 4	110-10006	17 20				
106-10400	17 8	110-10303	17 27				
106-10509	17 30	110-18504	2 48				
106-11457	13 13	110-23751	23 22				
106-11507	13 15	110-32257	4 45				
106-11853	10 70	110-32265	4 44				
106-11853	12 68	110-32356	4 46				
106-11853	27 14	110-52701	17 23				
106-11903	12 53	111-00104	18 2				
106-12000	10 36	111-00500	16 45				
106-14865	25 1	111-01003	18 1				
106-15300	17 16	111-02605	2 3				
106-15458	17 26	112-25356	4 51				
106-15607	18 7	135-22206	12 57				
106-15706	18 6	137-65607	22 4				
106-15805	18 5						
106-15904	18 4						
106-16266	18 3						
106-21654	24 8						
106-22306	20 5						
106-22405	20 9						
106-22900	10 41						
106-22900	12 47						
106-23106	10 42						
106-23106	12 48						
106-23155	10 39						
106-23155	12 45						
106-23304	10 44						
106-23304	12 50						
106-23502	22 9						
106-23551	22 8						
106-23601	22 10						
106-23809	22 2						
106-23858	22 1						
106-23908	22 21						
106-24005	22 53						
106-24153	22 18						
106-24302	24 1						
106-24401	24 3						
106-95500	2 44						
106-96151	2 8						
106-96250	2 58						
106-96359	2 32						
106-96409	2 66						
106-96557	2 53						
106-96607	20 11						
106-96755	17 11						
106-96953	10 2						
106-96961	12 2						
106-96979	10 1						
106-96987	12 1						
106-97068	10 16						
106-97068	12 18						
106-97357	8 5						
106-97365	8 1						
106-97373	8 2						
106-97456	8 37						
106-97506	8 34						
106-97605	8 4						
106-97753	20 18						
106-97902	20 20						
106-98009	20 22						
106-98108	20 21						
106-98207	20 27						
106-98306	20 48						
106-98405	20 15						
106-99205	23 18						
110-02607	4 56						
110-06905	20 6						
110-08505	16 12						
110-08604	16 16						